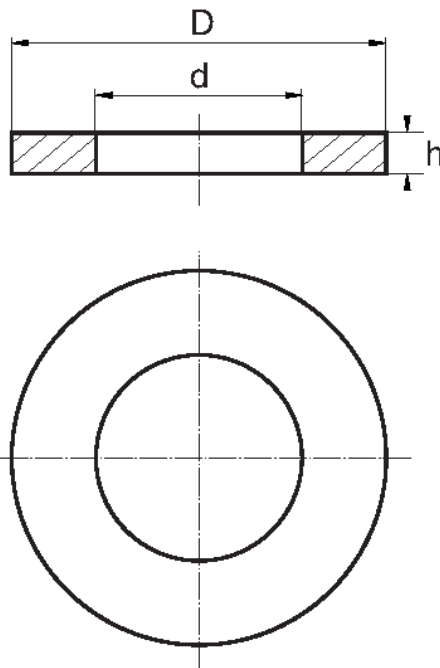


## BL-PMU - Podkładki nylonowe



### Dane techniczne:

- **Materiał: Nylon**
- **Kolor: naturalny**
- Klasa palności: UL94 V-2
- Norma DIN / NFE została stworzona dla wyrobów metalowych, wymiary wyrobów z tworzyw sztucznych są zbliżone
- Podkładki **NFE 25-513**, stara norma francuska **NFE 27611**
- Podkładki te chronią powierzchnie i zapewniają dobrą izolację elektryczną
- Odporne na korozję i większość rozcieńczonych kwasów
- Absorbują uderzenia i wibracje
- Materiały dostępne na specjalne zamówienie: PE, PP, POM
- Inne kolory dostępne na specjalne zamówienie

Symbol	Dla gwintu	Średnica wewn. d	Średnica zewn. D	Wysokość h	Materiał	Klasa palności	Kolor	Opakowanie
		[mm]	[mm]	[mm]				[szt./pcs]
BL-PMU-M4	M4	4.2	10	0.8	PA	UL94 V-2	naturalny	1000