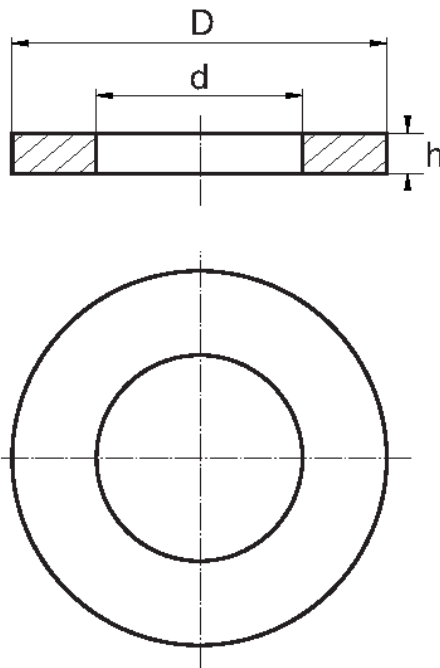


BL-PLOK - Podkładki lokujące



Dane techniczne:

- **Materiał: PE**
- **Kolor:**
 - **czerwony** (RAL 3020) - smarowanie codzienne
 - **żółty** (RAL 1018) - smarowanie cotygodniowe
 - **niebieski** (RAL 5015) - smarowanie comiesięczne
- Podkładki są produkowane w trzech różnych kolorach, dzięki czemu można szybko zidentyfikować okresy regularnej konserwacji maszyn
- Kolory dostępne na specjalne zamówienie: zielony, pomarańczowy, beżowy

Symbol	Średnica wewn. d	Średnica zewn. D	Wysokość h	Materiał	Kolor	Opakowanie
	[mm]	[mm]	[mm]			[szt./pcs]
BL-PLOK-2-084-16	8.4	17	1.6	PE	żółty	1000