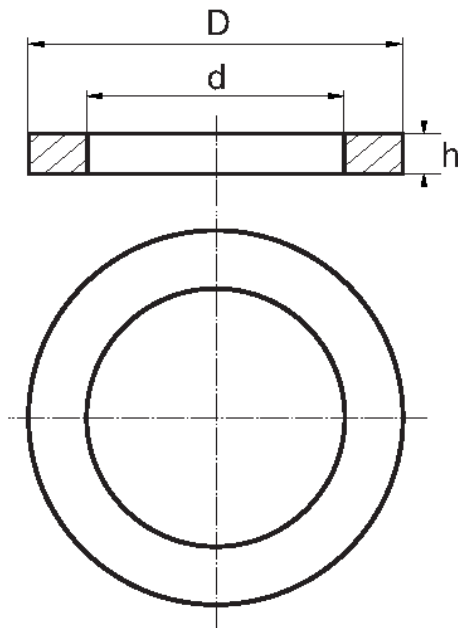


BL-PDIN433 - Podkładki plastikowe



Dane techniczne:

- **Materiał: Nylon**
- **Kolor: naturalny**
- Klasa palności: UL94 V-2
- Materiały dostępne na specjalne zamówienie: PE, PP, POM, PC, PVDF, Nylon glass filled
- Norma DIN została stworzona dla wyrobów metalowych, wymiary wyrobów z tworzyw sztucznych są zbliżone do normy
- Podkładki nylonowe chronią powierzchnie i zapewniają dobrą izolację elektryczną
- Podkładki są odporne na korozję i większość rozcieńczonych kwasów
- Absorbują wibracje, odporność na korozję, ochrona przed działaniem elektrolitycznym i ochrona powierzchni montowanych materiałów.

Symbol	Dla gwintu	Średnica wewn. d	Średnica zewn. D	Wysokość h	Materiał	Klasa palności	Kolor	Opakowanie
		[mm]	[mm]	[mm]				[szt./pcs]
BL-PDIN433-M8	M8	8.4	15	1.5	PA	UL94 V-2	naturalny	1000