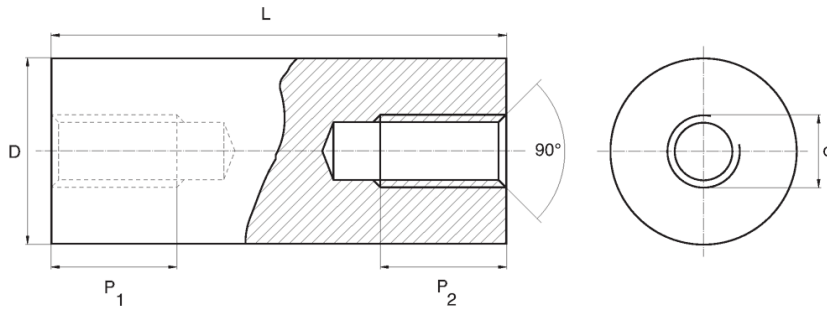


## BL-OTG - Tulejki dystansowe okrągłe z gwintem metrycznym



### Dane techniczne:

- **Materiał: POM**
- **Kolor: naturalny**
- Materiały dostępne na specjalne zamówienie: Nylon, biały PTFE
- Temperatura pracy: -30°C do +110°C

Symbol	Gwint wewn. d	Średnica zewn. D	Długość gwintu wewn. P1 = P2	Wysokość L	Materiał	Kolor
		[mm]	[mm]	[mm]		
BL-OTG-M5-08	M5	10	8	8	POM	naturalny