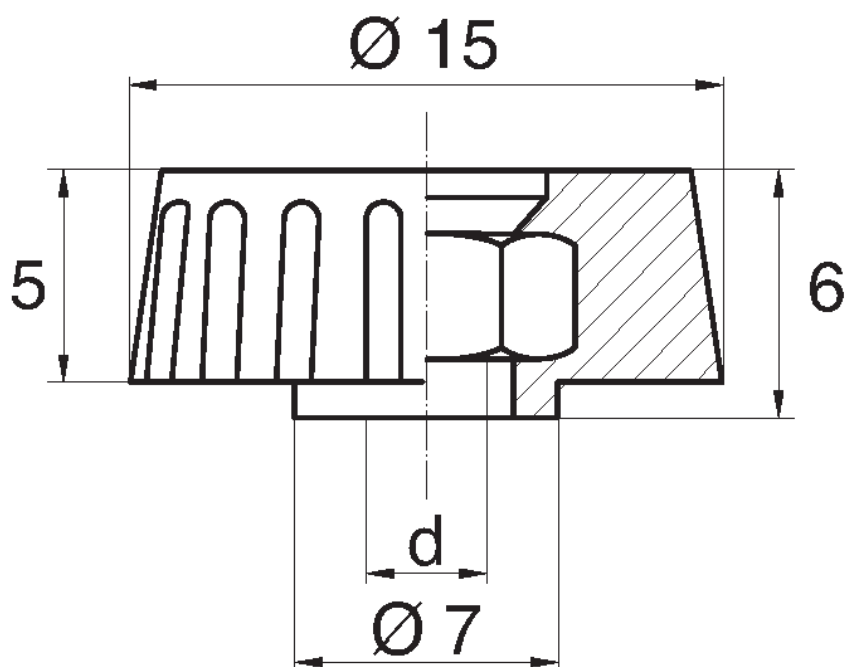


BL-NRM85 - Nakrętki radełkowe



Dane techniczne:

- **Materiał uchwytu:** Nylon
- **Materiał gwintu:** stal ocynkowana; na specjalne zamówienie dostępne stal nierdzewna lub mosiądz
- **Kolor uchwytu:** czarny; inne kolory dostępne na specjalne zamówienie
- Typ:
 - O - otwarty

| Symbol | Typ | Gwint wewn. d | Opakowanie |
|---------------|-----|------------------|------------|
| | | | [szt./pcs] |
| BL-NRM85-O-M3 | O | M3 | 1000 |