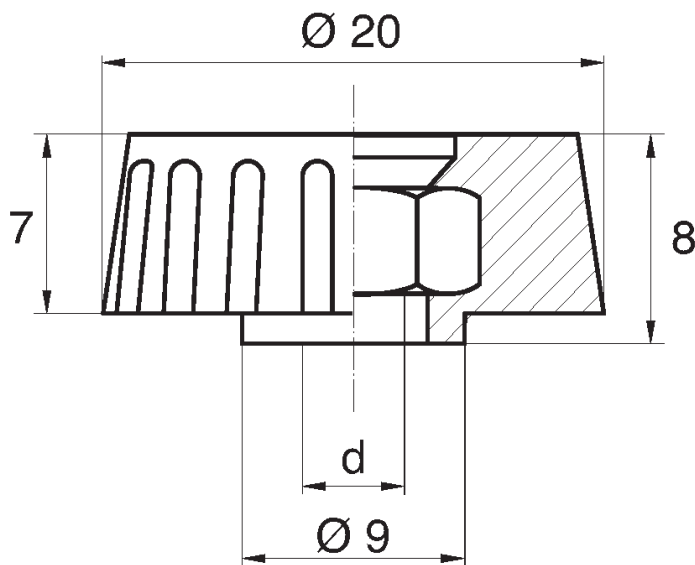


BL-NRM84 - Nakrętki radełkowane



Dane techniczne:

- **Materiał uchwytu: Nylon**
- **Materiał gwintu: stal ocynkowana;** na specjalne zamówienie dostępne stal nierdzewna lub mosiądz
- **Kolor uchwytu: czarny;** inne kolory dostępne na specjalne zamówienie
- Typ:
 - O - otwarty

Symbol	Typ	Gwint wewn. d	Opakowanie
			[szt./pcs]
BL-NRM84-O-M4	O	M4	1000