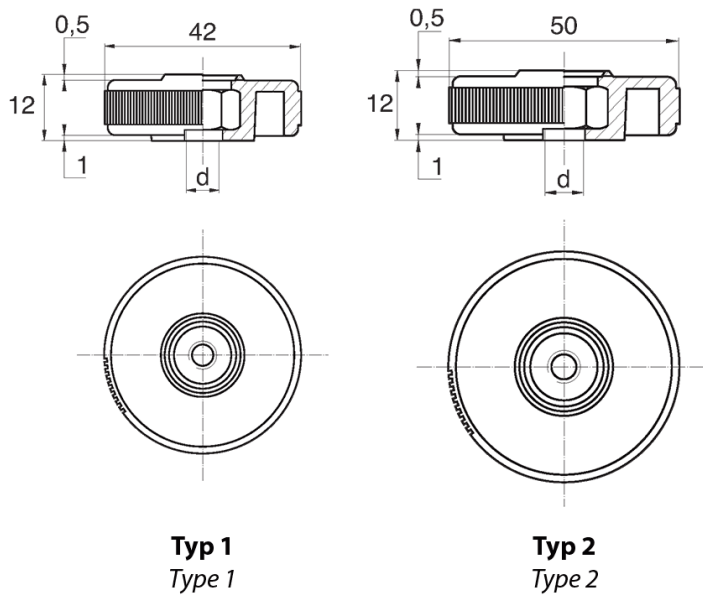


BL-NRM196 - Nakrętki radełkowane z metalową wkładką gwintowaną



Dane techniczne:

- **Materiał uchwytu:** Nylon
- **Materiał wkładki gwintowanej:** stal cynkowana; na specjalne zamówienie dostępne miedź bądź stal nierdzewna
- **Kolor uchwytu:** czarny; inne kolory dostępne na specjalne zamówienie

Symbol	Typ	Gwint wewn. d	Opakowanie
			[szt./pcs]
BL-NRM196-M6	1	M6	2500