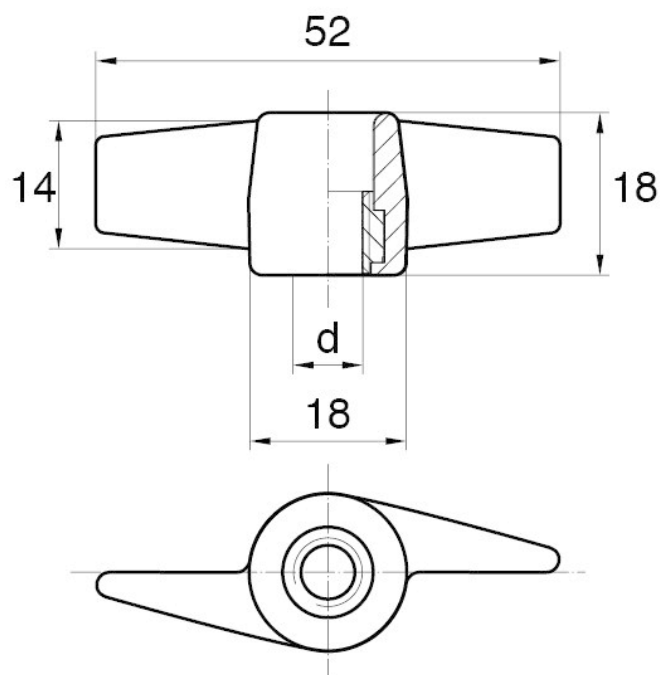


BL-NMM55 - Nakrętki motylkowe



Dane techniczne:

- **Materiał uchwyty:** Nylon
- **Materiał gwintu:** stal ocynkowana; na specjalne zamówienie dostępne stal nierdzewna i mosiądz
- **Kolor uchwyty:** czarny; inne kolory dostępne na specjalne zamówienie
- Typ:
 - F - zamknięty
 - O - otwarty

Symbol	Typ	Gwint wewn. d	Opakowanie
			[szt./pcs]
BL-NMM55-M6-O	O	M6	5000