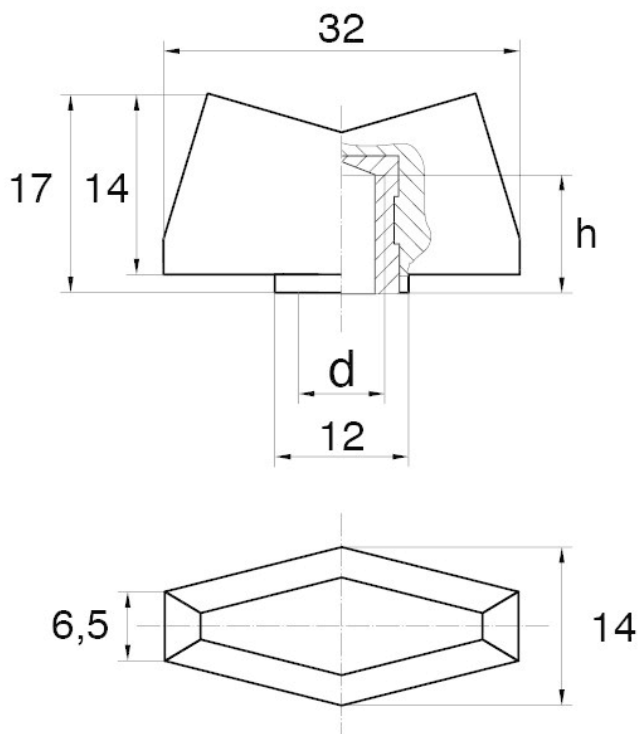


## BL-NMM30 - Nakrętki motylkowe



### Dane techniczne:

- **Materiał uchwytu:** Nylon
- **Materiał gwintu:** mosiądz; na specjalne zamówienie dostępna stal nierdzewna
- **Kolor uchwytu:** czarny; inne kolory dostępne na specjalne zamówienie
- Typ:
  - F - zamknięty
  - O - otwarty

Symbol	Typ	Gwint wewn. d	Długość gwintu wewn. h	Opakowanie
			[mm]	[szt./pcs]
BL-NMM30-M6-F	F	M6	8	1000