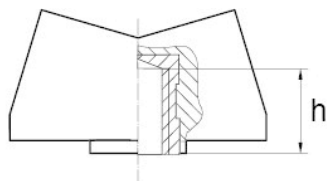
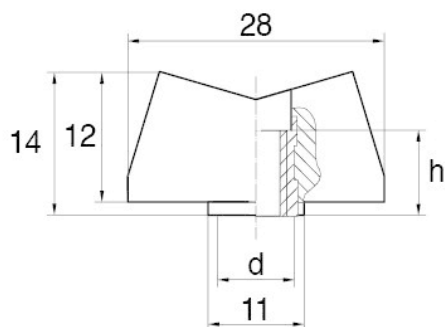


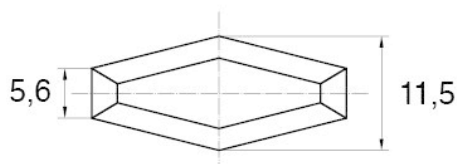
**BL-NMM20 - Nakrętki motylkowe**



**Typ F / Type F**



**Typ O / Type O**



**Dane techniczne:**

- **Materiał uchwyty:** Nylon
- **Materiał gwintu:** mosiądz; na specjalne zamówienie dostępna stal nierdzewna
- **Kolor uchwyty:** czarny; inne kolory dostępne na specjalne zamówienie
- Typ:
  - F - zamknięty
  - O - otwarty

Symbol	Typ	Gwint wewn. d	Długość gwintu wewn. h	Opakowanie
			[mm]	[szt./pcs]
BL-NMM20-M5-O	O	M5	7.5	1000