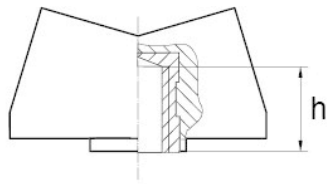
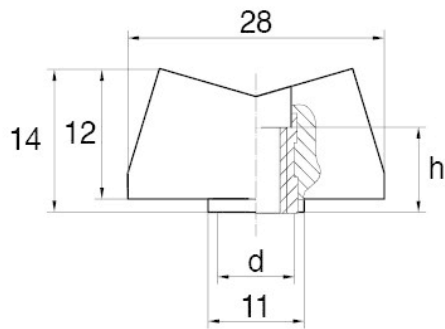


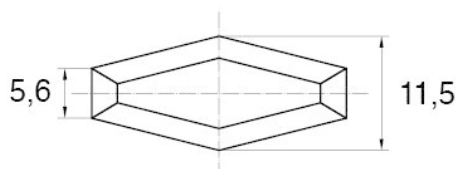
BL-NMM20 - Nakrętki motylkowe



Typ F / Type F



Typ O / Type O



Dane techniczne:

- **Materiał uchwytu:** Nylon
- **Materiał gwintu:** mosiądz; na specjalne zamówienie dostępna stal nierdzewna
- **Kolor uchwytu:** czarny; inne kolory dostępne na specjalne zamówienie
- Typ:
 - F - zamknięty
 - O - otwarty

Symbol	Typ	Gwint wewn. d	Długość gwintu wewn. h	Opakowanie
			[mm]	[szt./pcs]
BL-NMM20-M4-F	F	M4	6	1000