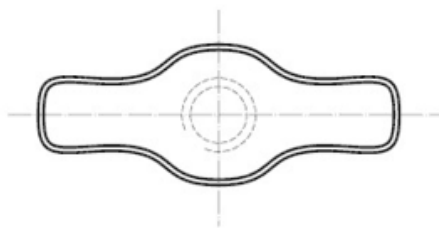
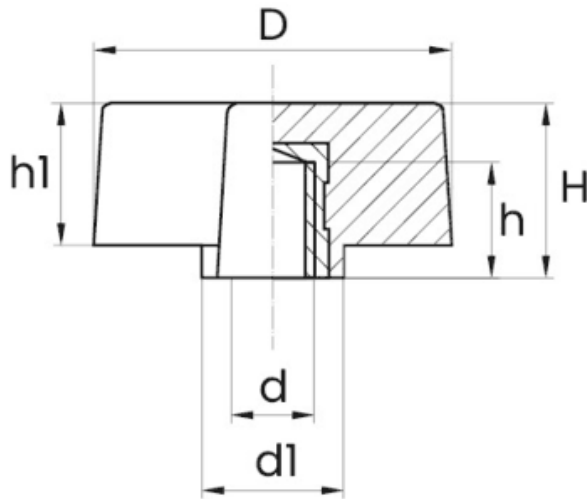


**BL-NMM150 - Nakrętki motylkowe**



Dane techniczne:

- **Materiał uchwytu: Nylon**
- **Materiał gwintu: mosiądz;** na specjalne zamówienie dostępna stal nierdzewna
- **Kolor uchwytu: czarny;** inne kolory dostępne na specjalne zamówienie
- Opakowanie: 5000 szt.

Symbol	Gwint wewn. d	d1	D	Długość gwintu wewn. h	h1	H
		[mm]	[mm]	[mm]	[mm]	[mm]
BL-NMM150-F-M6	M6	12	30	9	12.5	15