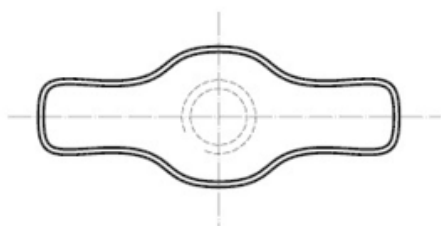
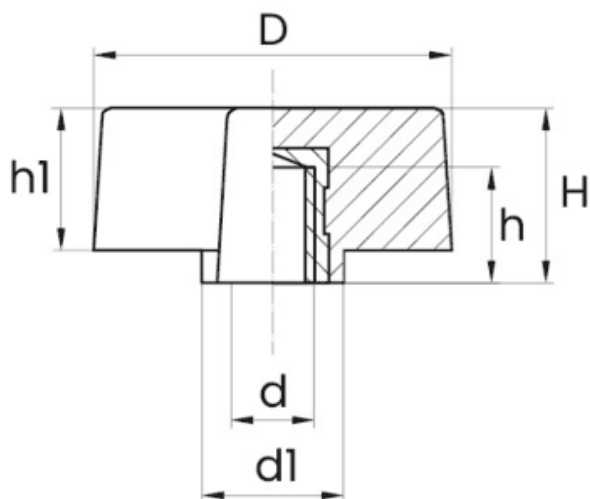


BL-NMM150 - Nakrętki motylkowe



Dane techniczne:

- **Materiał uchwytu:** Nylon
- **Materiał gwintu:** mosiądz; na specjalne zamówienie dostępna stal nierdzewna
- **Kolor uchwytu:** czarny; inne kolory dostępne na specjalne zamówienie
- Opakowanie: 5000 szt.

Symbol	Gwint wewn. d	d1	D	Długość gwintu wewn. h	h1	H
		[mm]	[mm]	[mm]	[mm]	[mm]
BL-NMM150-F-M5	M5	12	30	7.5	12.5	15