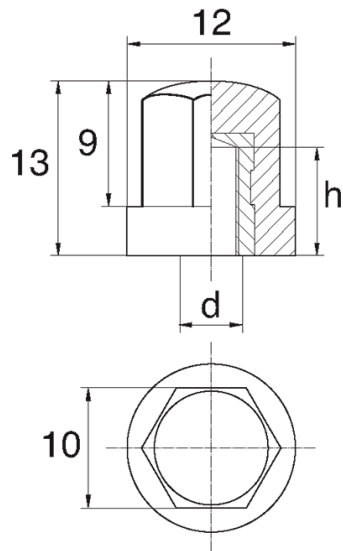


## BL-NHEXM181 - Nakrętki z łbem sześciokątnym



### Dane techniczne:

- **Materiał uchwytu: Nylon**
- **Materiał wkładki gwintowanej: mosiądz;** na specjalne zamówienie dostępna stal nierdzewna
- **Kolor uchwytu: czarny;** inne kolory dostępne na specjalne zamówienie
- Typ:
  - F - zamknięty

Symbol	Typ	Gwint wewn. d	Długość gwintu wewn. h	Opakowanie
			[mm]	[szt./pcs]
BL-NHEXM181-F-M6	F	M6	9	2500