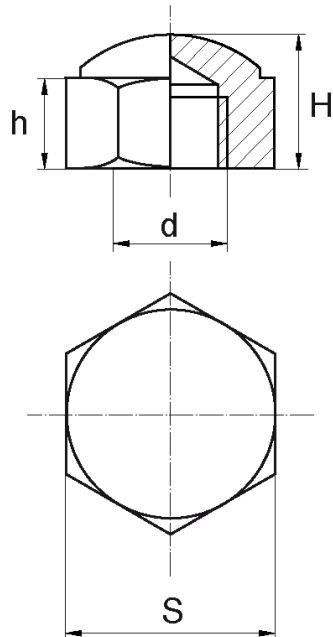


BL-NHEXK - Nakrętki sześciokątne kopułkowe



Dane techniczne:

- **Materiał:** Nylon lub Nylon z 25% włókna szklanego (patrz tabela)
- **Kolor:** naturalny
- Materiały dostępne na specjalne zamówienie: POM, PE, PP, PVDF
- Czarny (min. 10000 szt.) i inne kolory dostępne na specjalne zamówienie
- Opakowanie: 1000 szt.

| Symbol | Gwint d | Rozmiar klucza S | h | Wysokość H | Materiał | Kolor |
|-------------|------------|---------------------|------|---------------|----------|-----------|
| | | [mm] | [mm] | [mm] | | |
| BL-NHEXK-M8 | M8 | 13 | 6.5 | 10 | PA | naturalny |