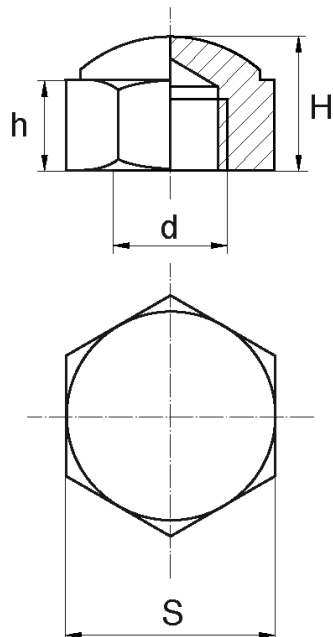


BL-NHEXK - Nakrętki sześciokątne kopułkowe



Dane techniczne:

- **Materiał:** Nylon lub Nylon z 25% włókna szklanego (patrz tabela)
- **Kolor:** naturalny
- Materiały dostępne na specjalne zamówienie: POM, PE, PP, PVDF
- Czarny (min. 10000 szt.) i inne kolory dostępne na specjalne zamówienie
- Opakowanie: 1000 szt.

Symbol	Gwint d	Rozmiar klucza S	h	Wysokość H	Materiał	Kolor
		[mm]	[mm]	[mm]		
BL-NHEXK-M5	M5	8	5	6.5	PA	naturalny