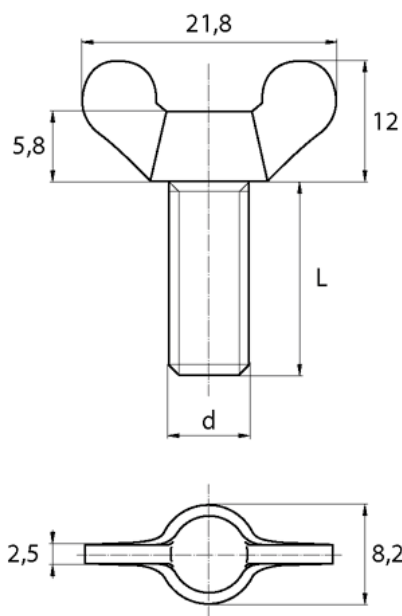


BL-MSM - Małe, plastikowe śruby motylkowe



Dane techniczne:

- **Materiał:** Nylon
- **Kolor:** naturalny
- Inne kolory, materiały i rozmiary dostępne na specjalne zamówienie

Symbol	Gwint d	L	Średnica łba	Wysokość łba	Materiał	Kolor	Opakowanie
		[mm]	[mm]	[mm]			[szt./pcs]
BL-MSM-M6-08	M6	8	21.8	12	PA	naturalny	5000