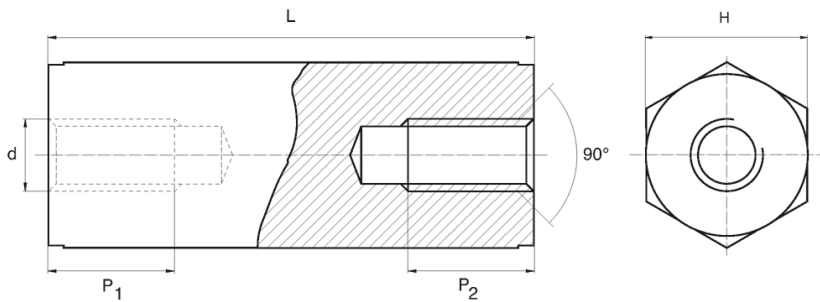


## BL-HEXTG - Sześciokątne tulejki dystansowe z gwintem metrycznym



### Dane techniczne:

- **Materiał:** Nylon z włóknem szklanym
- **Kolor:** czarny
- Kolory dostępne na specjalne zamówienie: naturalny, niebieski, zielony, czerwony, żółty
- Temperatura pracy: -30°C do +110°C
- Opakowanie: 1000 szt.

Symbol	Gwint wewn. d	Rozmiar klucza H	Długość gwintu wewn. P1=P2	Wysokość L	Materiał	Kolor
		[mm]	[mm]	[mm]		
BL-HEXTG-M6-16	M6	10	16	16	PA+GF	czarny