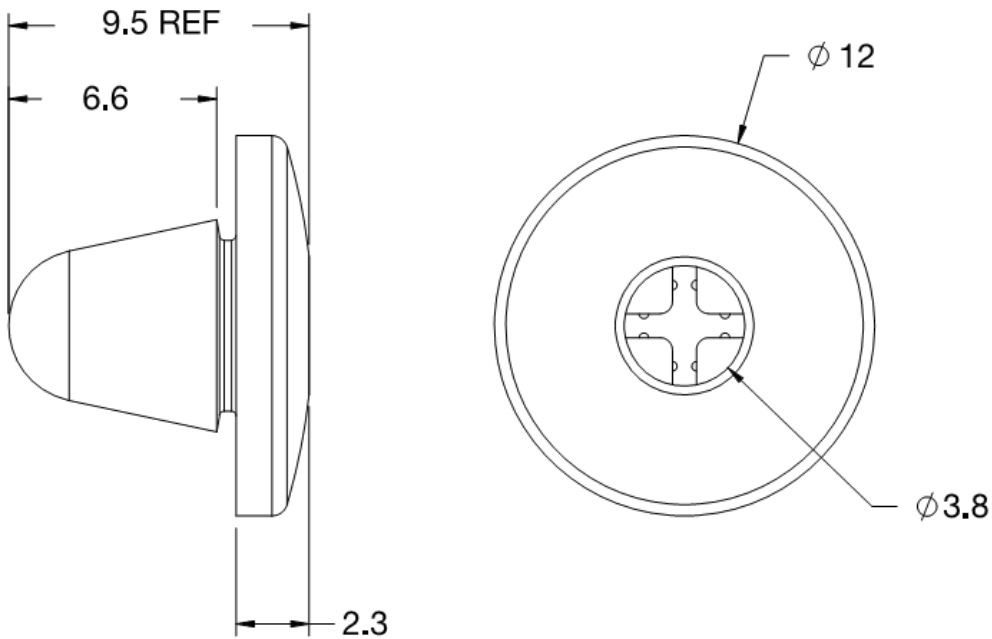


BIB - Odbojnik wciskany



Dane techniczne:

- **Materiał: Silicone Rubber, 45 Shore A, RMS-364***
- **Kolor: czarny**
- **Minimum zakupu: 1000 szt.**

Symbol	Średnica zewn.	Zakres średnicy otworu montażowego	Zakres grubości panelu	Materiał	Twardość Shore A	Kolor
	[mm]	[mm]	[mm]			
BIB-1	12	5 - 5.4	0.06 - 0.8	guma silikonowa	45	czarny