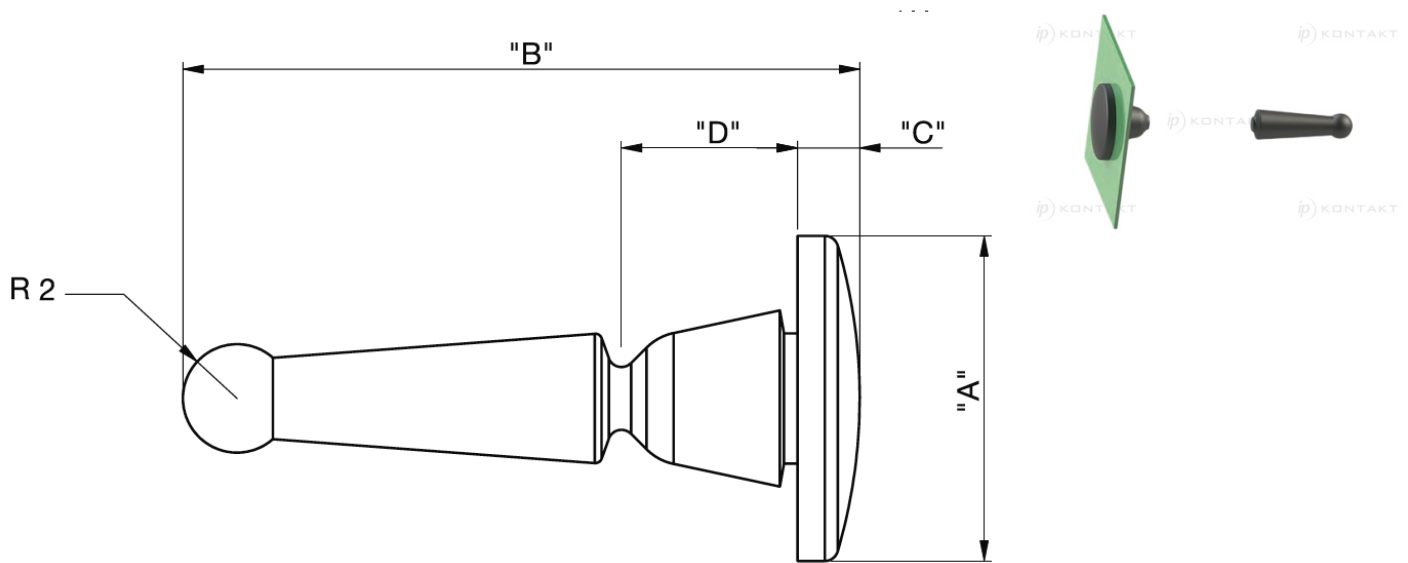


BAB - Gumowa nóżka wciskana



Dane techniczne:

- **Materiał: Silicone Rubber, 40 Shore A, RMS-316***
- **Materiał: Silicone Rubber, 50 Shore A, RMS-364***
- **Kolor: Czarny**
- **Minimum zakupu: 1000 szt.**

Symbol	A	B	C	D	Zakres grubości panelu	Zakres średnicy otworu montażowego	Materiał	Klasa palności	Twardość Shore A	Kolor
	[mm]	[mm]	[mm]	[mm]	[mm]	[mm]				
BAB-2	12	25	2.3	6.5	0.6 - 0.8	5 - 5.4	guma silikonowa	-	50	czarny