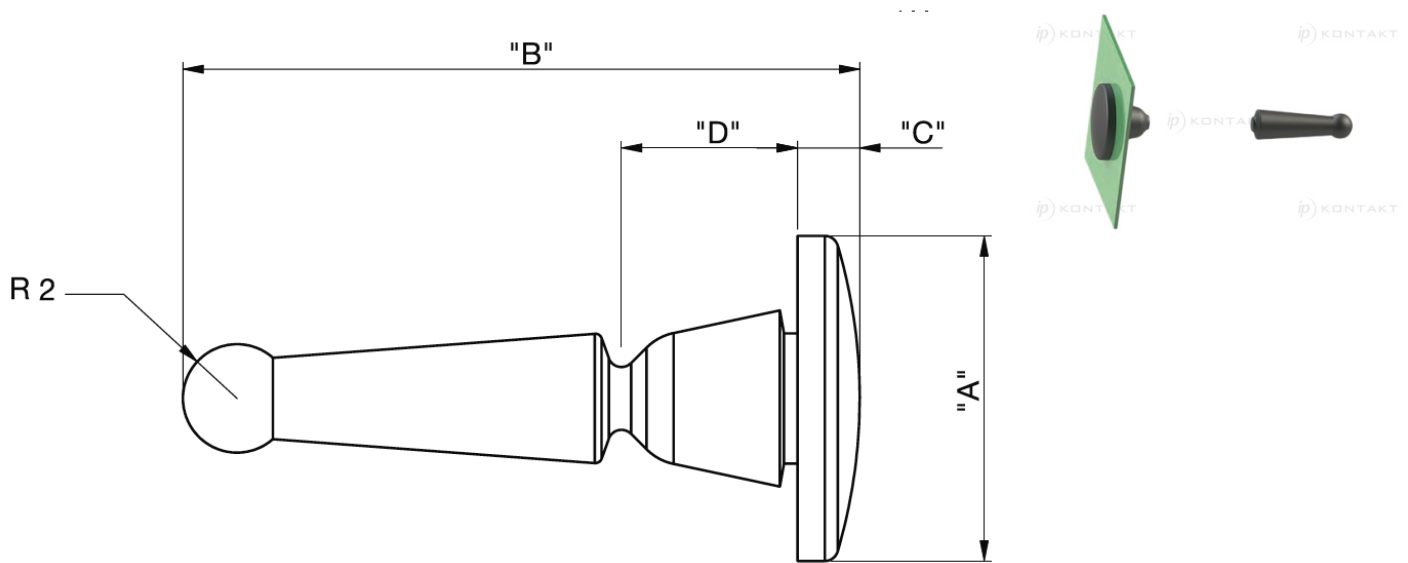


BAB - Gumowa nóżka wciskana



Dane techniczne:

- **Materiał: Silicone Rubber, 40 Shore A, RMS-316***
- **Materiał: Silicone Rubber, 50 Shore A, RMS-364***
- **Kolor: Czarny**
- **Minimum zakupu: 1000 szt.**

| Symbol | A | B | C | D | Zakres grubości panelu | Zakres średnicy otworu montażowego | Materiał | Klasa palności | Twardość Shore A | Kolor |
|--------|------|------|------|------|------------------------|------------------------------------|-----------------|----------------|------------------|--------|
| | [mm] | [mm] | [mm] | [mm] | [mm] | [mm] | | | | |
| BAB-1 | 12 | 25 | 2.3 | 6.5 | 0.6 - 0.8 | 5 - 5.4 | guma silikonowa | UL94 HB | 40 | czarny |