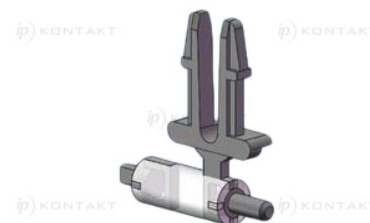
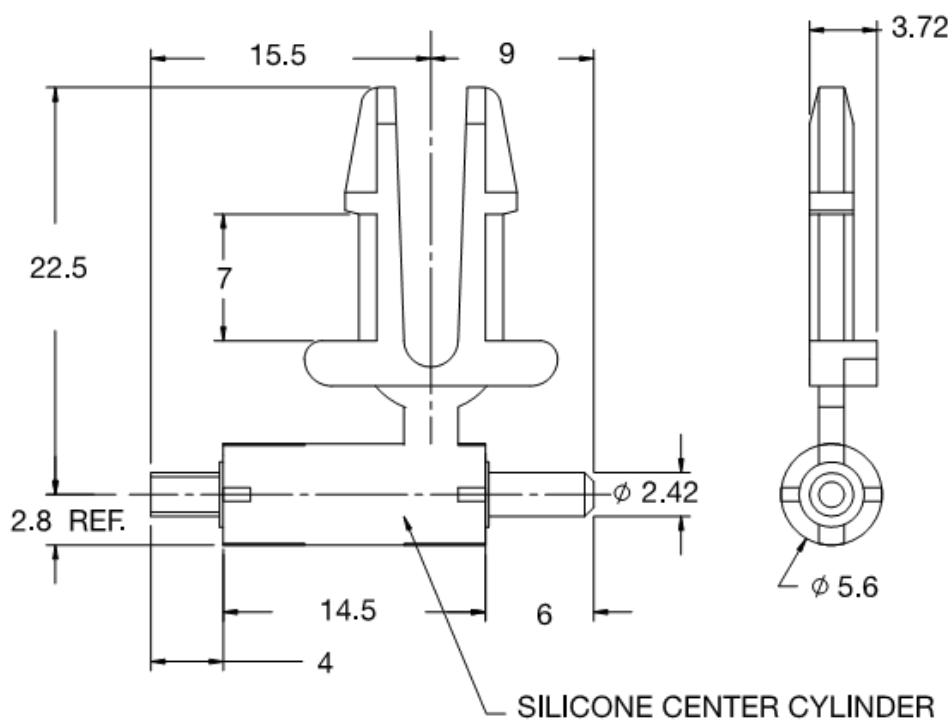


## AS - Sprężyna osiowa



### Dane techniczne:

- **Materiał końcówki:** UL94 V2 Nylon 6/6, RMS-406 kolor czarny
- **Materiał środek:** Guma silikonowa, RMS-407 Kolor przezroczysty
- **Standardowe opakowanie:** 100 szt.
- Inny środek silikonowy dostępny na specjalne zamówienie

Symbol	Moment obrotowy	Maksymalny obrót	Materiał	Klasa palności	Kolor
AS-1	0.4 (gf* cm)/°	±180°	PA 66	UL94 V-2	czarny