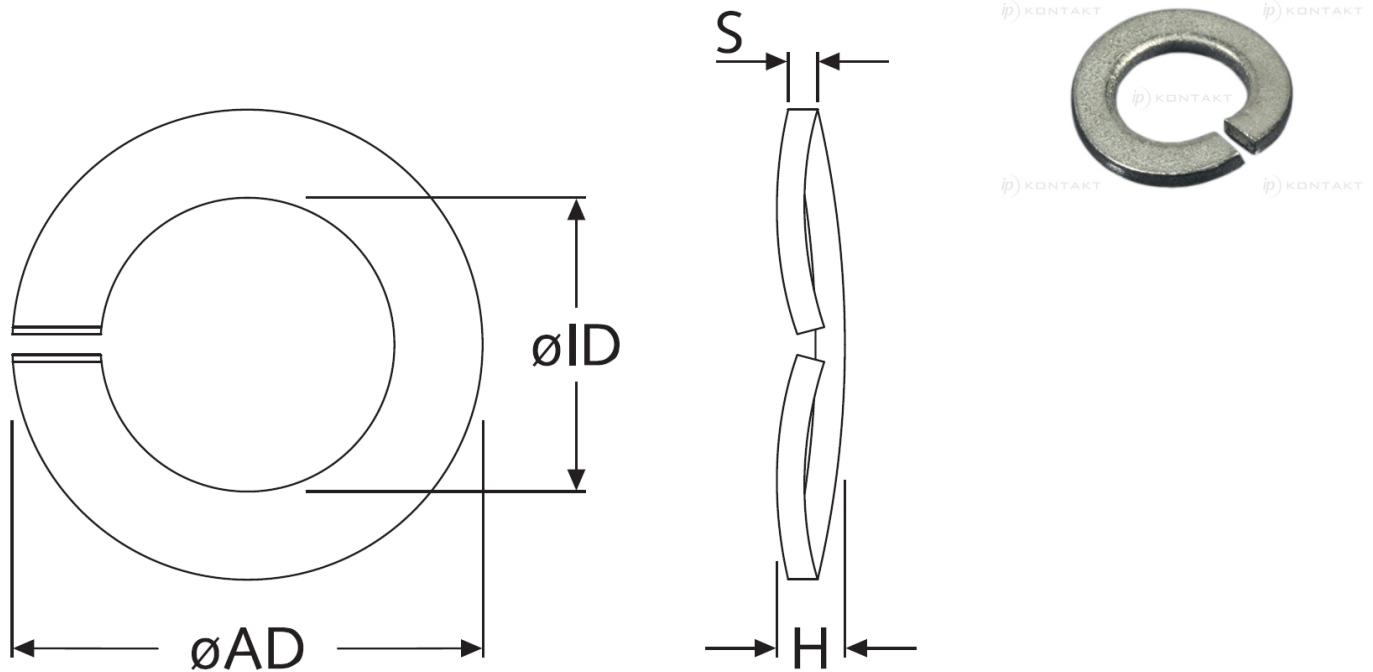


AR-POS128A - Metalowe podkładki sprężynujące



Dane techniczne:

- Materiał: patrz tabela

Symbol	Dla gwintu	Średnica wewn. $\varnothing ID$	Średnica zewn. $\varnothing AD$	Wysokość H maks.	S	Materiał
		[mm]	[mm]	[mm]	[mm]	
AR-POS128A-21298	M10	10.2	18.1	3.2	1.8	stal nierdzewna A2