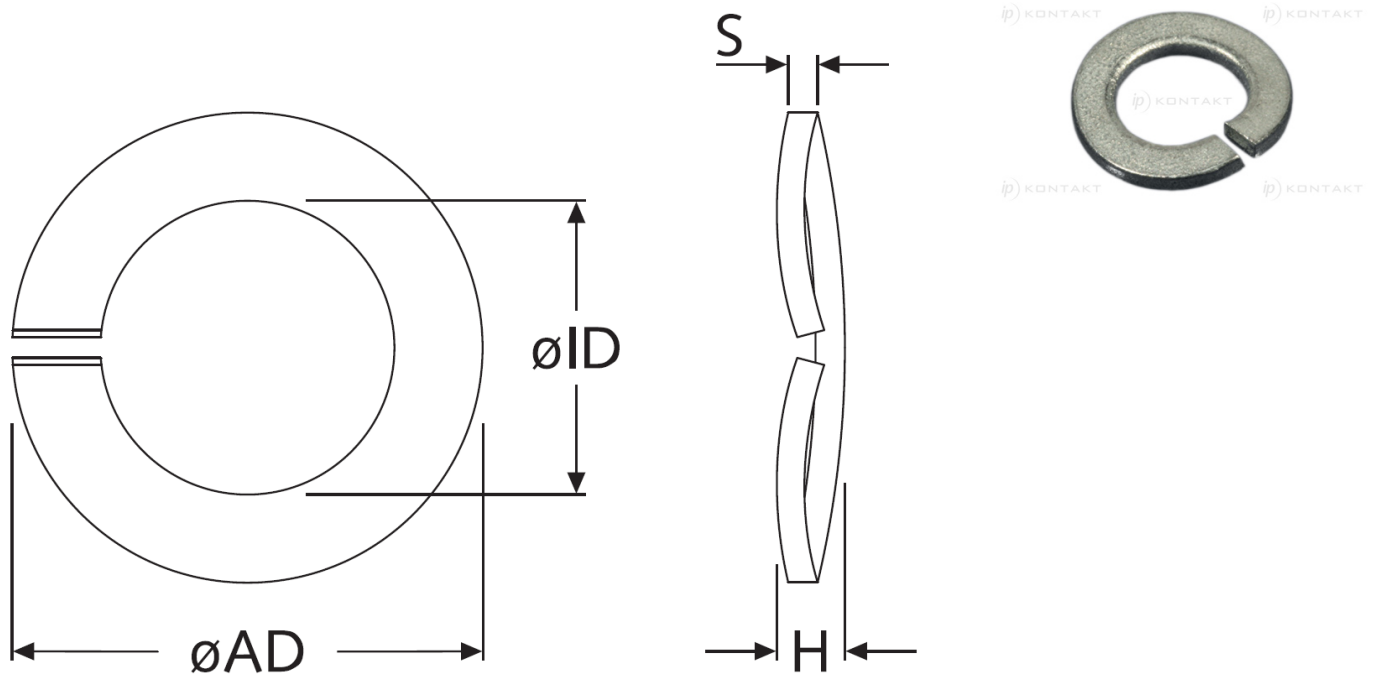


**AR-POS128A - Metalowe podkładki sprężynujące**



Dane techniczne:

- Materiał: patrz tabela

Symbol	Dla gwintu	Średnica wewn. $\varnothing ID$	Średnica zewn. $\varnothing AD$	Wysokość H maks.	S	Materiał
		[mm]	[mm]	[mm]	[mm]	
AR-POS128A-21296	M6	6.1	11.8	2.2	1.3	stal nierdzewna A2