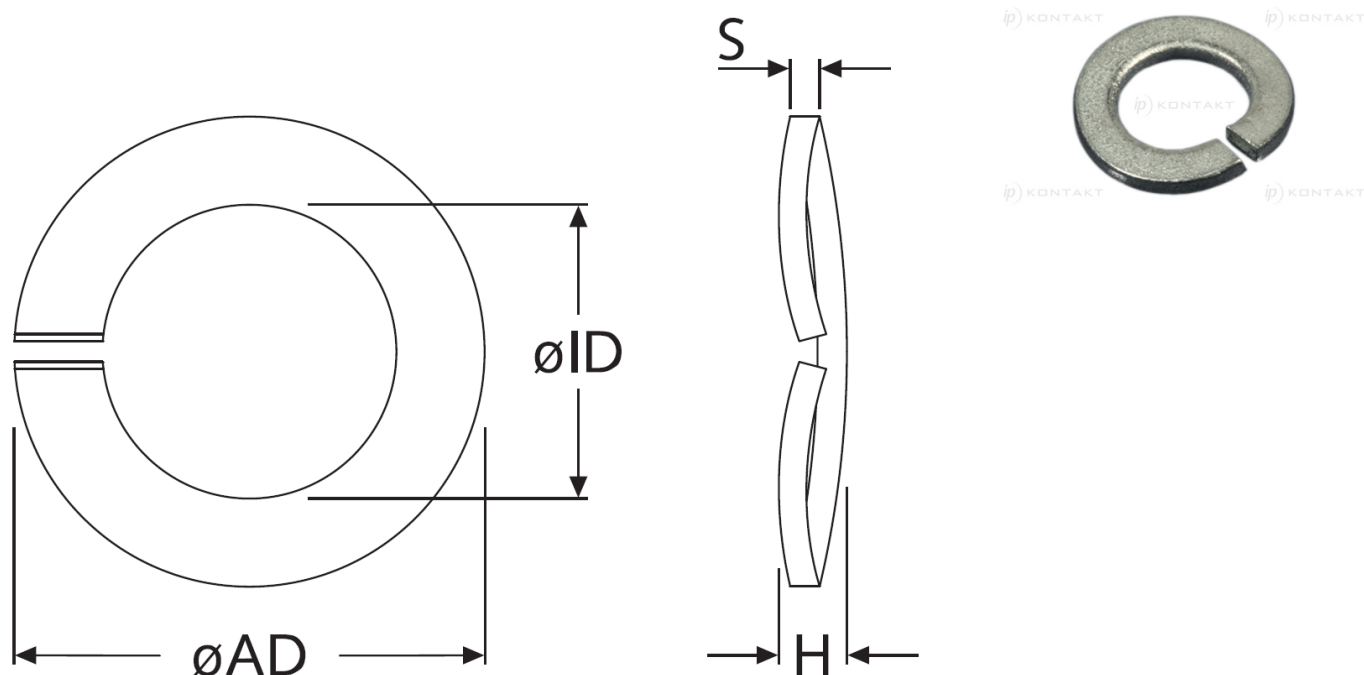


## AR-POS128A - Metalowe podkładki sprężynujące



**Dane techniczne:**

- Materiał: patrz tabela

| Symbol           | Dla gwintu | Średnica wewn. $\varnothing ID$ | Średnica zewn. $\varnothing AD$ | Wysokość H maks. | S    | Materiał           |
|------------------|------------|---------------------------------|---------------------------------|------------------|------|--------------------|
|                  |            | [mm]                            | [mm]                            | [mm]             | [mm] |                    |
| AR-POS128A-21295 | M5         | 5.1                             | 9.2                             | 1.7              | 1    | stal nierdzewna A2 |