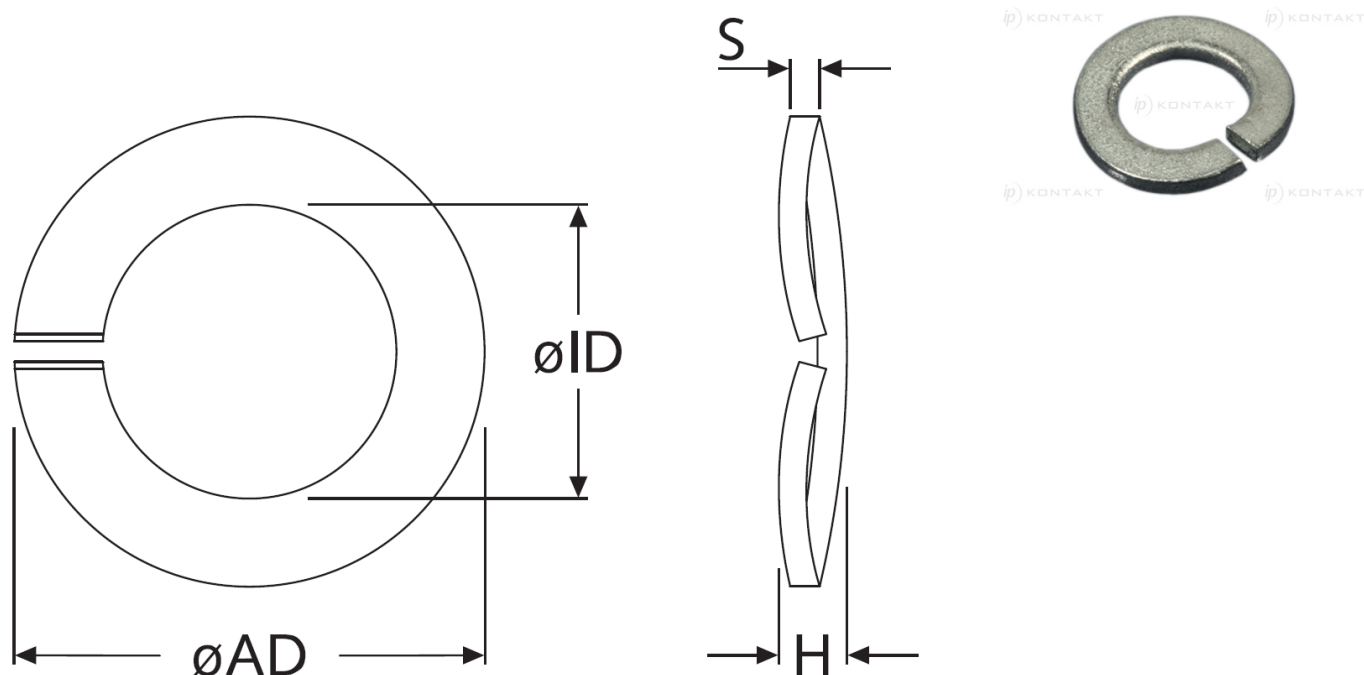


## AR-POS128A - Metalowe podkładki sprężynujące



**Dane techniczne:**

- Materiał: patrz tabela

Symbol	Dla gwintu	Średnica wewn. $\varnothing ID$	Średnica zewn. $\varnothing AD$	Wysokość $H$ maks.	$S$	Materiał
		[mm]	[mm]	[mm]	[mm]	
AR-POS128A-21294	M4	4.1	7.6	1.4	0.8	stal nierdzewna A2