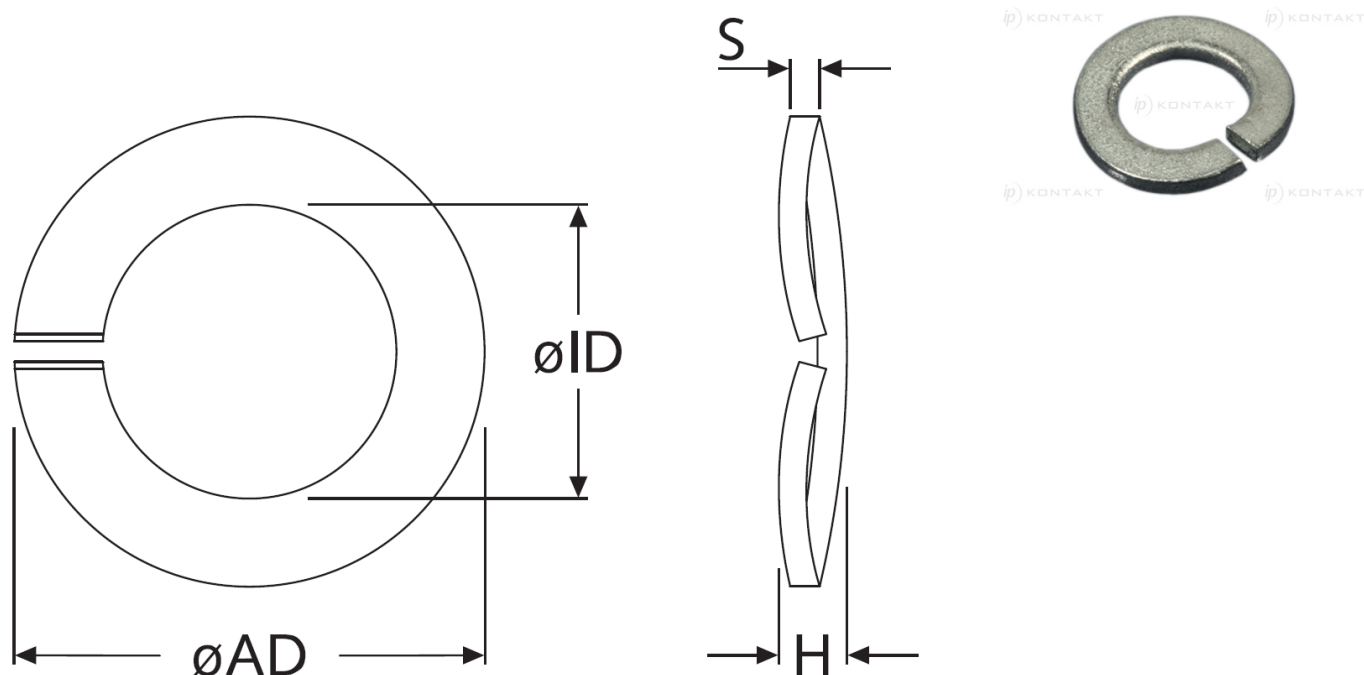


## AR-POS128A - Metalowe podkładki sprężynujące



**Dane techniczne:**

- Materiał: patrz tabela

Symbol	Dla gwintu	Średnica wewn. $\varnothing ID$	Średnica zewn. $\varnothing AD$	Wysokość H maks.	S	Materiał
		[mm]	[mm]	[mm]	[mm]	
AR-POS128A-21292	M2.5	2.6	5.1	1.1	0.6	stal nierdzewna A2