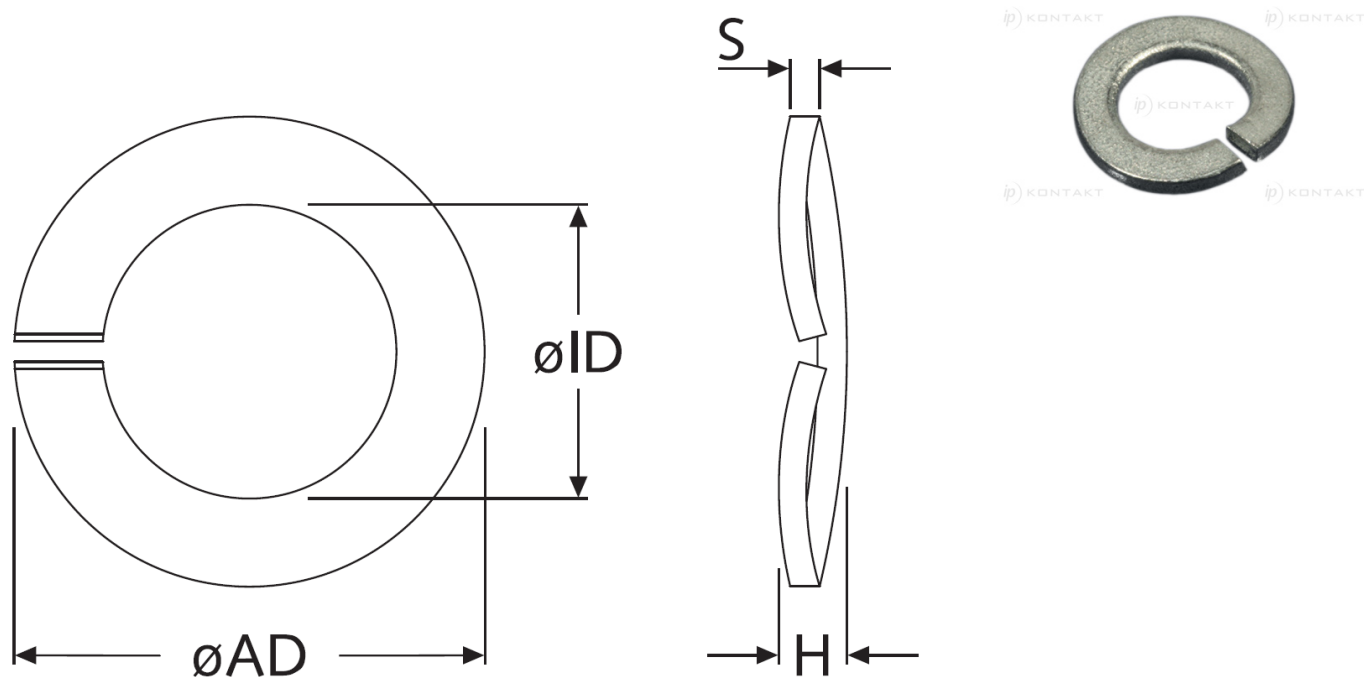


AR-POS128A - Metalowe podkładki sprężynujące



Dane techniczne:

- Materiał: patrz tabela

Symbol	Dla gwintu	Średnica wewn. ØID	Średnica zewn. ØAD	Wysokość H maks.	S	Materiał
		[mm]	[mm]	[mm]	[mm]	
AR-POS128A-21289	M8	8.1	14.8	2.8	1.6	stal ocynkowana