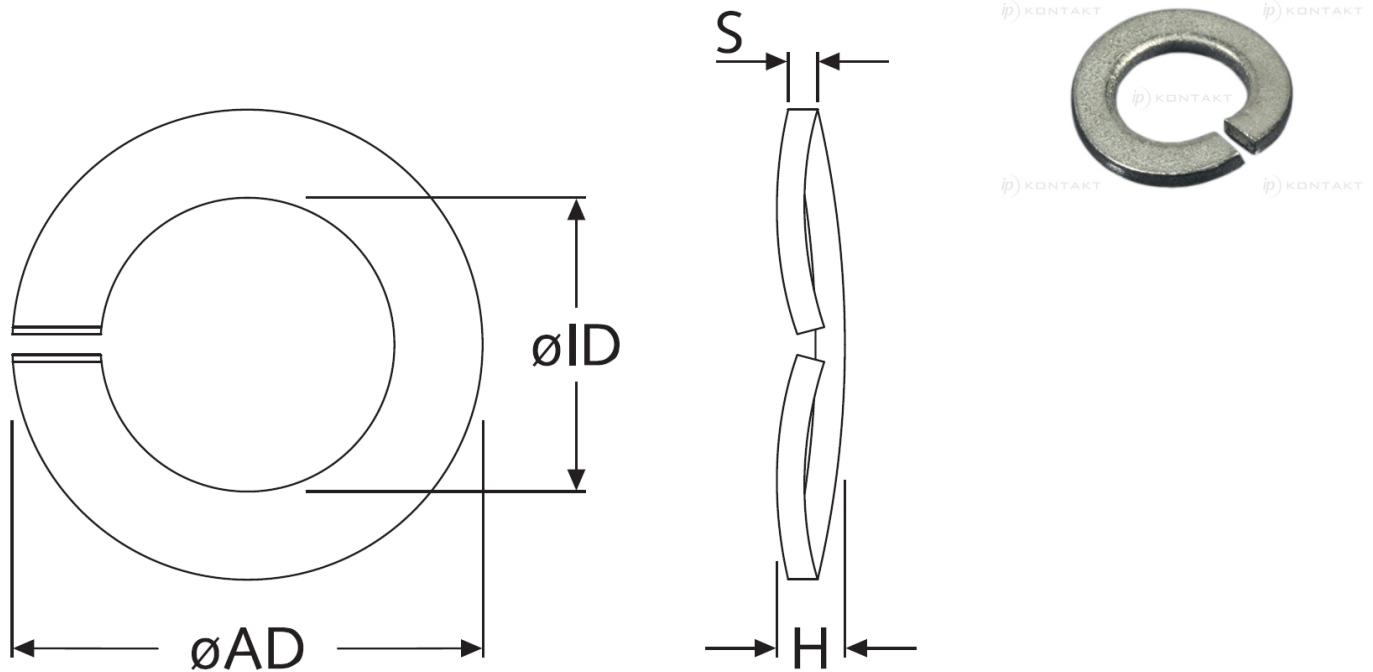


**AR-POS128A - Metalowe podkładki sprężynujące**



Dane techniczne:

- Materiał: patrz tabela

Symbol	Dla gwintu	Średnica wewn. ØID	Średnica zewn. ØAD	Wysokość H maks.	S	Materiał
		[mm]	[mm]	[mm]	[mm]	
AR-POS128A-21288	M6	6.1	11.8	2.2	1.3	stal ocynkowana