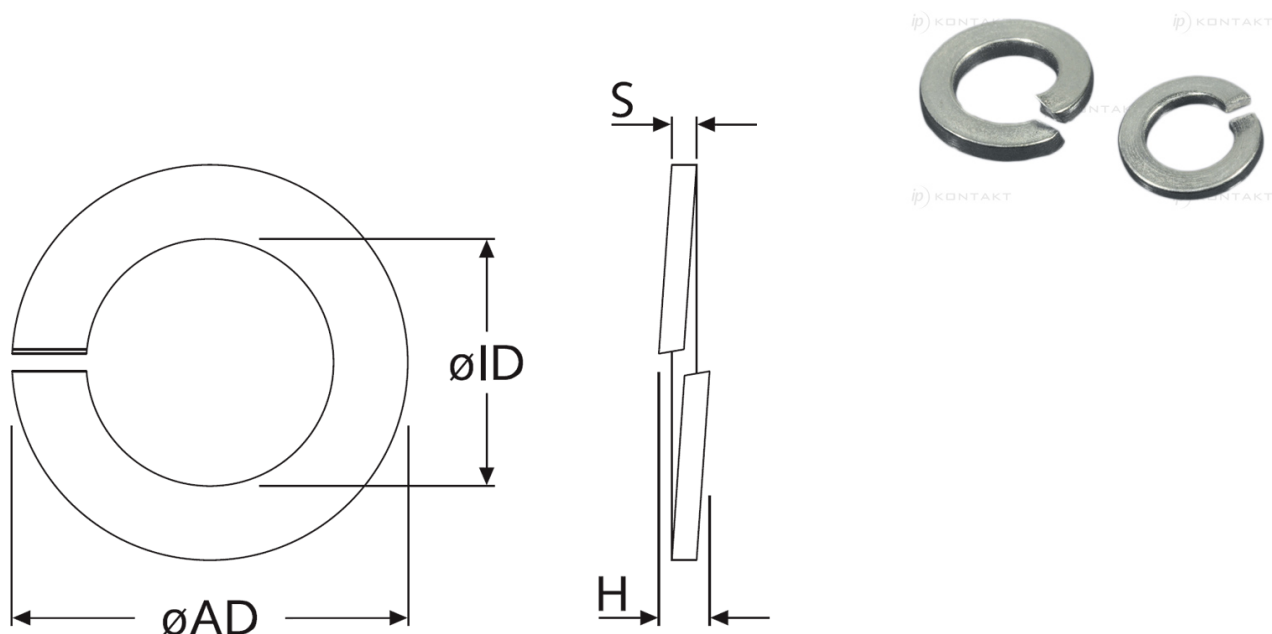


AR-POS127B - Metalowe podkładki sprężynujące



Dane techniczne:

- Materiał: patrz tabela

Symbol	Dla gwintu	Średnica wewn. $\varnothing ID$	Średnica zewn. $\varnothing AD$	Wysokość H maks.	S	Materiał
		[mm]	[mm]	[mm]	[mm]	
AR-POS127B-48374	UNC4-40	2.9	4.7	1.2	0.8	stal ocynkowana