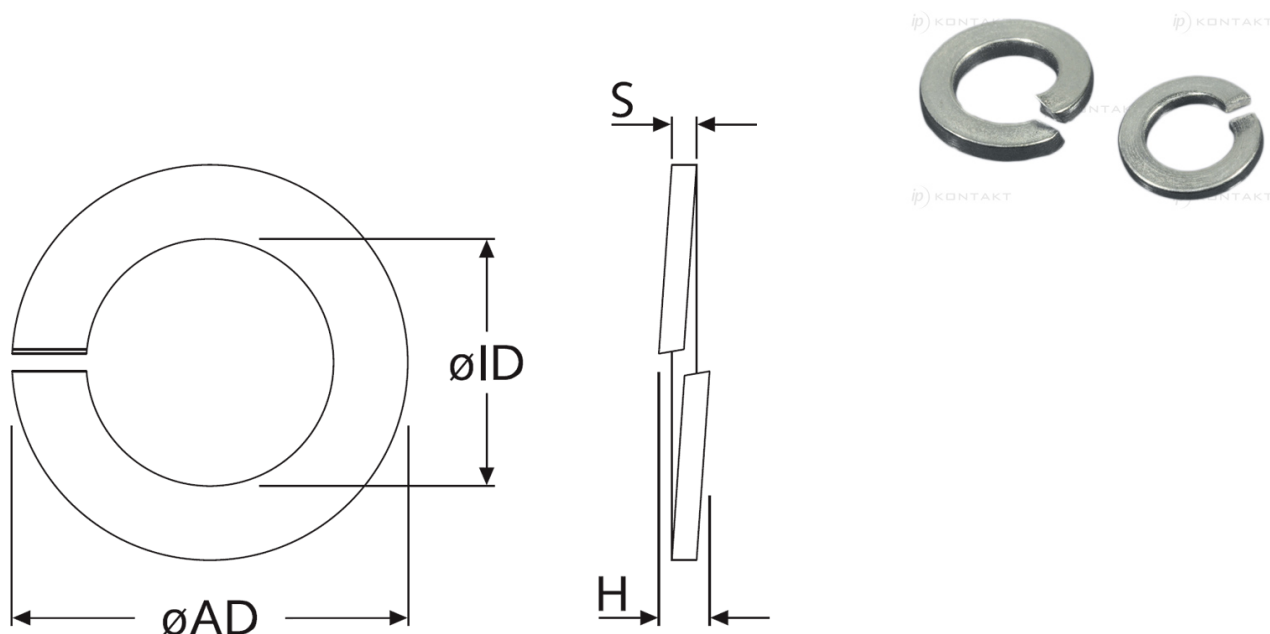


## AR-POS127B - Metalowe podkładki sprężynujące



**Dane techniczne:**

- Materiał: patrz tabela

Symbol	Dla gwintu	Średnica wewn. øID	Średnica zewn. øAD	Wysokość H maks.	S	Materiał
		[mm]	[mm]	[mm]	[mm]	
AR-POS127B-28865	M10	10.2	18.1	5.2	2.2	stal nierdzewna A2