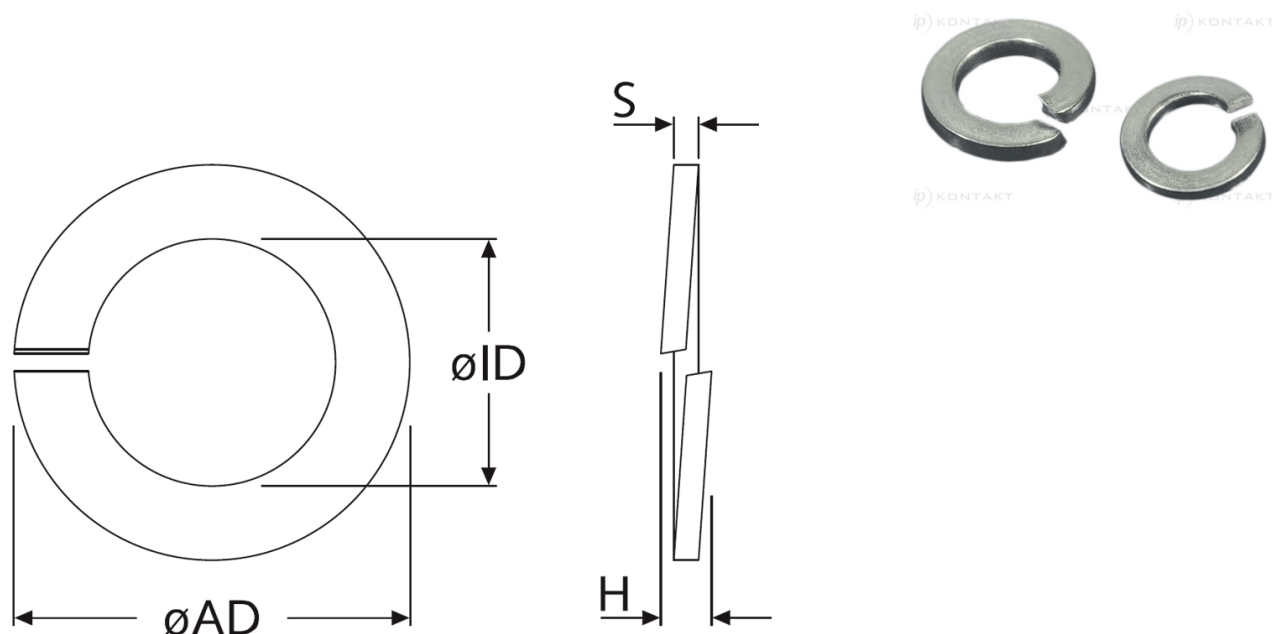


## AR-POS127B - Metalowe podkładki sprężynujące



**Dane techniczne:**

- Materiał: patrz tabela

Symbol	Dla gwintu	Średnica wewn. ØID	Średnica zewn. ØAD	Wysokość H maks.	S	Materiał
		[mm]	[mm]	[mm]	[mm]	
AR-POS127B-28864	M8	8.1	14.8	4.7	2	stal nierdzewna A2