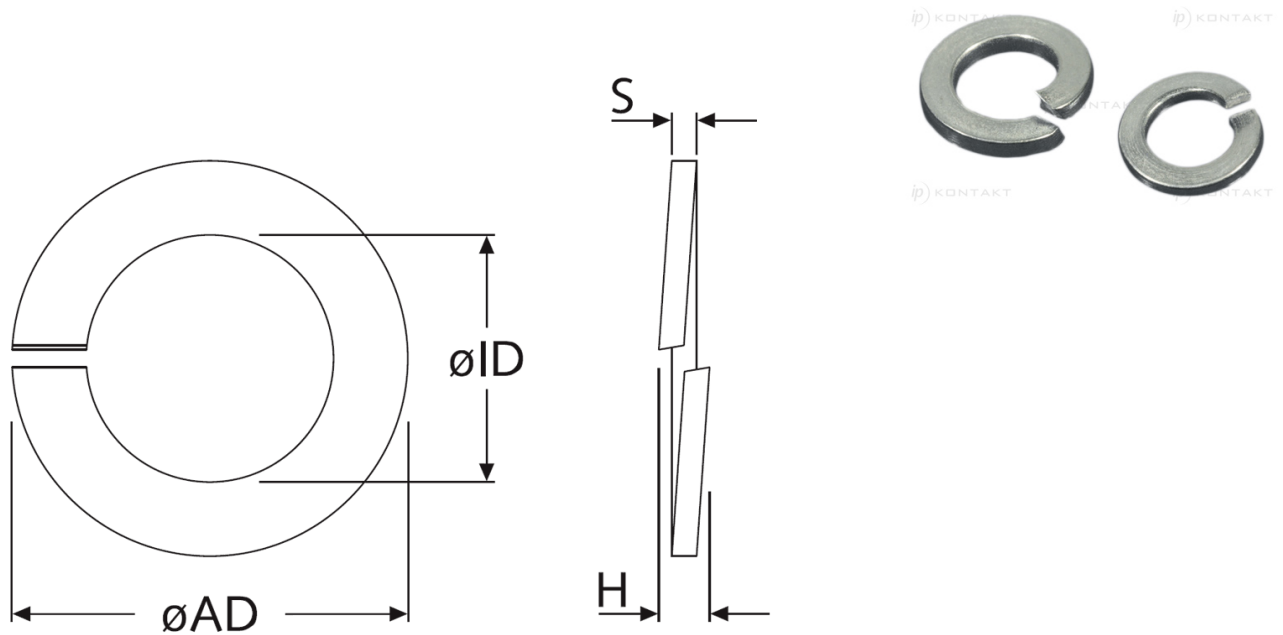


**AR-POS127B - Metalowe podkładki sprężynujące**



Dane techniczne:

- Materiał: patrz tabela

Symbol	Dla gwintu	Średnica wewn. $\varnothing ID$	Średnica zewn. $\varnothing AD$	Wysokość H maks.	S	Materiał
		[mm]	[mm]	[mm]	[mm]	
AR-POS127B-21269	M2.5	2.6	5.1	1.4	0.6	stal nierdzewna A2