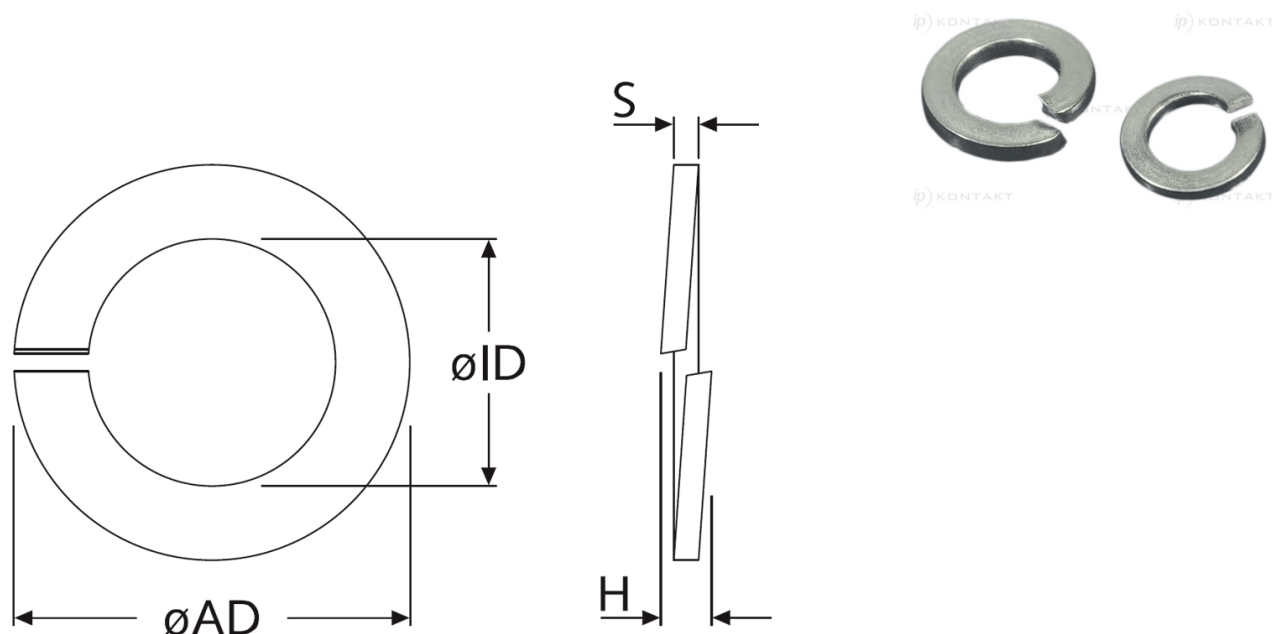


AR-POS127B - Metalowe podkładki sprężynujące



Dane techniczne:

- Materiał: patrz tabela

Symbol	Dla gwintu	Średnica wewn. ØID	Średnica zewn. ØAD	Wysokość H maks.	S	Materiał
		[mm]	[mm]	[mm]	[mm]	
AR-POS127B-21268	M10	10.2	18.1	5.2	2.2	stal ocynkowana