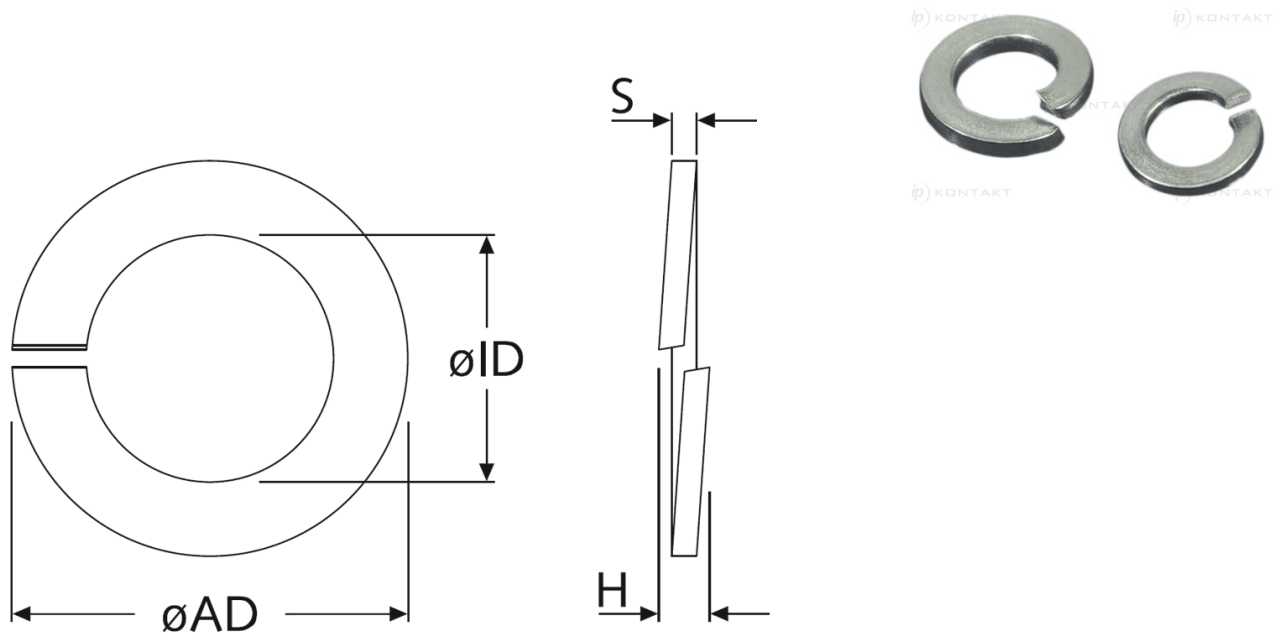


**AR-POS127B - Metalowe podkładki sprężynujące**



Dane techniczne:

- Materiał: patrz tabela

Symbol	Dla gwintu	Średnica wewn. ØID	Średnica zewn. ØAD	Wysokość H maks.	S	Materiał
		[mm]	[mm]	[mm]	[mm]	
AR-POS127B-21266	M6	6.1	11.8	3.8	1.6	stal ocynkowana