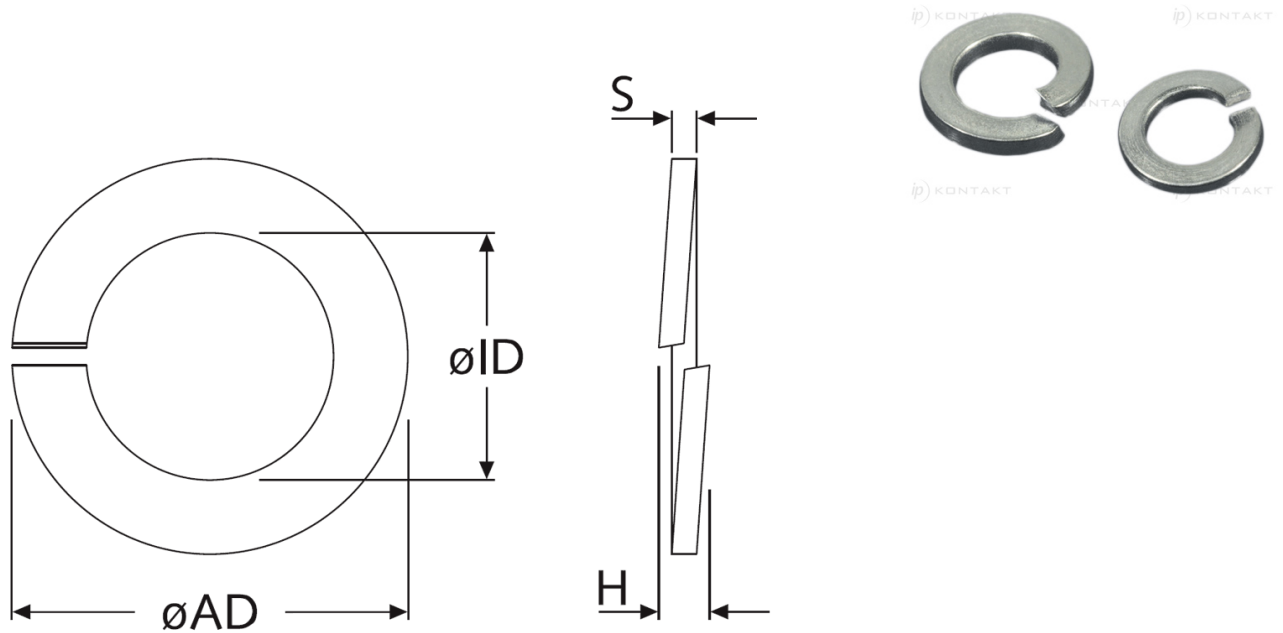


AR-POS127B - Metalowe podkładki sprężynujące



Dane techniczne:

- Materiał: patrz tabela

| Symbol | Dla gwintu | Średnica wewn. $\varnothing ID$ | Średnica zewn. $\varnothing AD$ | Wysokość H maks. | S | Materiał |
|------------------|------------|---------------------------------|---------------------------------|------------------|------|-----------------|
| | | [mm] | [mm] | [mm] | [mm] | |
| AR-POS127B-21265 | M5 | 5.1 | 9.2 | 2.8 | 1.2 | stal ocynkowana |