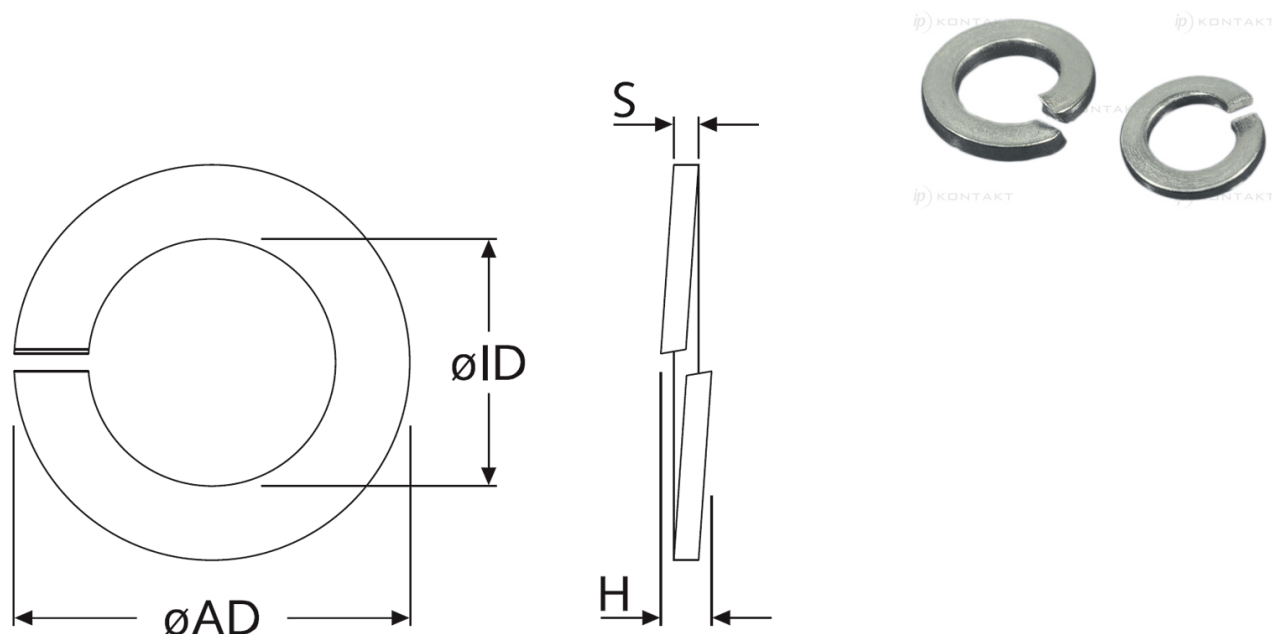


AR-POS127B - Metalowe podkładki sprężynujące



Dane techniczne:

- Materiał: patrz tabela

Symbol	Dla gwintu	Średnica wewn. ØID	Średnica zewn. ØAD	Wysokość H maks.	S	Materiał
		[mm]	[mm]	[mm]	[mm]	
AR-POS127B-21262	M2.5	2.6	5.1	1.4	0.6	stal ocynkowana