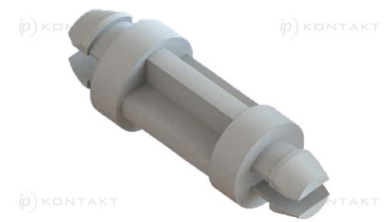
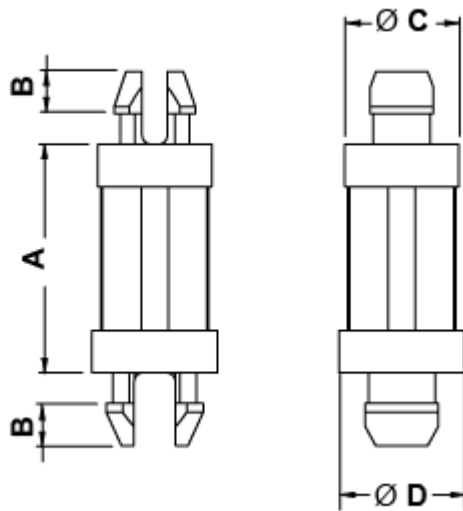


**FP-9470 - Wsporniki PCB, nylonowe**



Dane techniczne:

- **Material: Nylon 6.6**
- **Kolor: naturalny**
- Klasa palności: UL94V2
- Temperatura pracy: -35°C do +85°C
- Opakowanie: 1000 szt.

Symbol	Wysokość A	B	C	D	Średn. otworu górnego	Średn. otworu dolnego	Grubość panelu górnego	Grubość panelu dolnego
	[mm]	[mm]	[mm]	[mm]	[mm]	[mm]	[mm]	[mm]
9487AA00	9.5	2.35	6.35	7	4	4.8	1.6	1.6