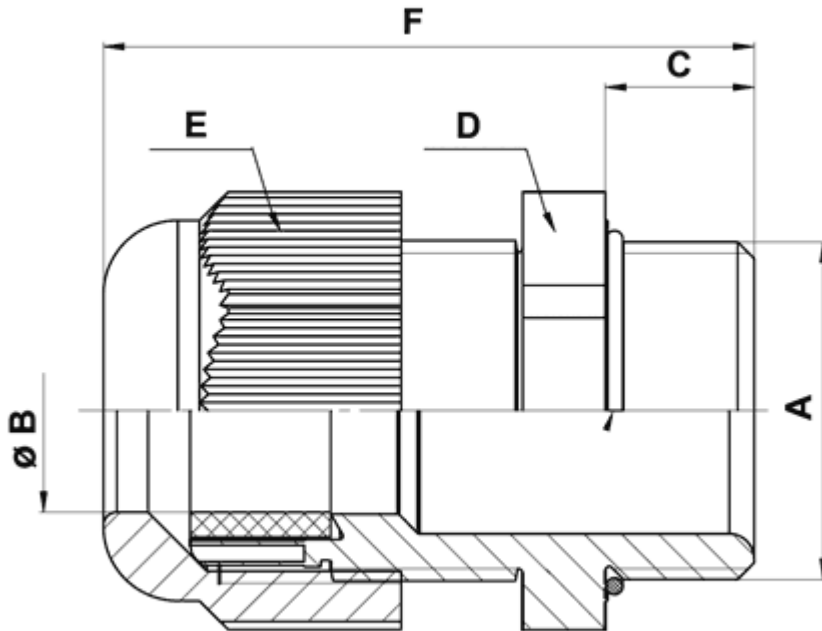


FP-8584 - Dławnica kablowa



Dane techniczne:

- **Materiał:** Nylon 6 UL94V2
- **Kolor:** ciemny szary (RAL 7001), jasny szary (RAL 7035), czarny (RAL 9005)
- Materiał uszczelki: Polichloropren- Nitril CR/NBR.
- Stopień ochrony: IP68
- Metryczna zgodna z EN 60423
- Temperatura pracy: -20°C do +100°C

Symbol	Gwint metryczny A	Zakres średnicy wiązki kablowej ØB	Długość gwintu C	Rozmiar klucza D	E	F	Materiał	Klasa palności	Kolor	Opakowanie
		[mm]								[mm]
8586AA117001	M20×1.5	8.0 - 13.0	8	24	24	36	PA 6	UL94 V-2	ciemnoszary	100