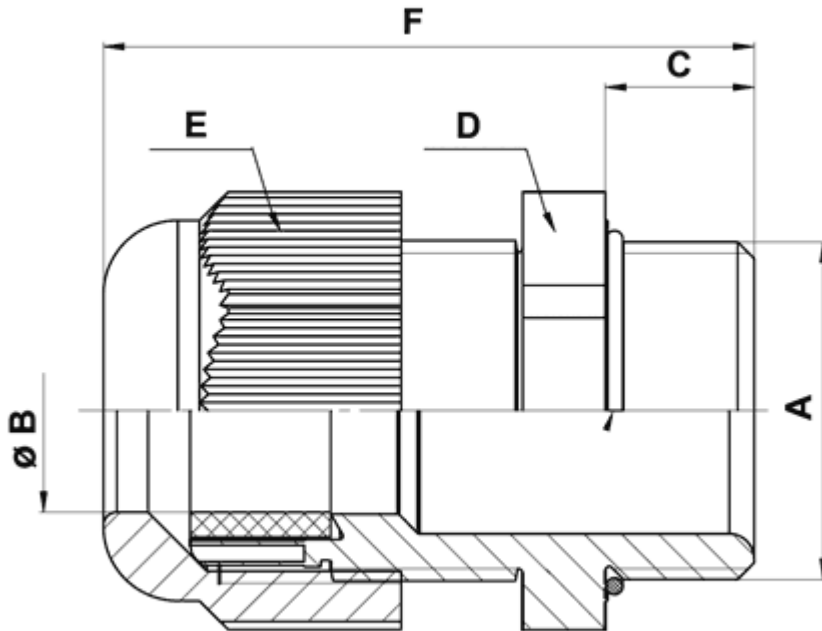


**FP-8500 - Dławnica kablowa**



**Dane techniczne:**

- **Materiał:** Nylon 6 UL94V2
- **Kolor:** ciemny szary (RAL 7001), jasny szary (RAL 7035), czarny (RAL 9005)
- Materiał uszczelki: Polichloropren- Nitril CR/NBR.
- Stopień ochrony: IP68
- PG zgodny z DIN 40430
- Temperatura pracy: -20°C do +100°C

| Symbol       | Gwint<br>PG<br>A | Zakres średnicy<br>wiązki kablowej<br>ØB | Długość<br>gwintu<br>C | Rozmiar<br>klucza<br>D | E    | F    | Materiał | Klasa<br>palności | Kolor       | Opakowanie |
|--------------|------------------|--|------------------------|------------------------|------|------|----------|-------------------|-------------|------------|
|              |                  | [mm]                                     | [mm]                   | [mm]                   | [mm] | [mm] |          |                   |             | [szt./pcs] |
| 8509AA117001 | PG48             | 34.0 - 44.0                              | 14                     | 65                     | 65   | 67   | PA 6     | UL94 V-2          | ciemnoszary | 5          |