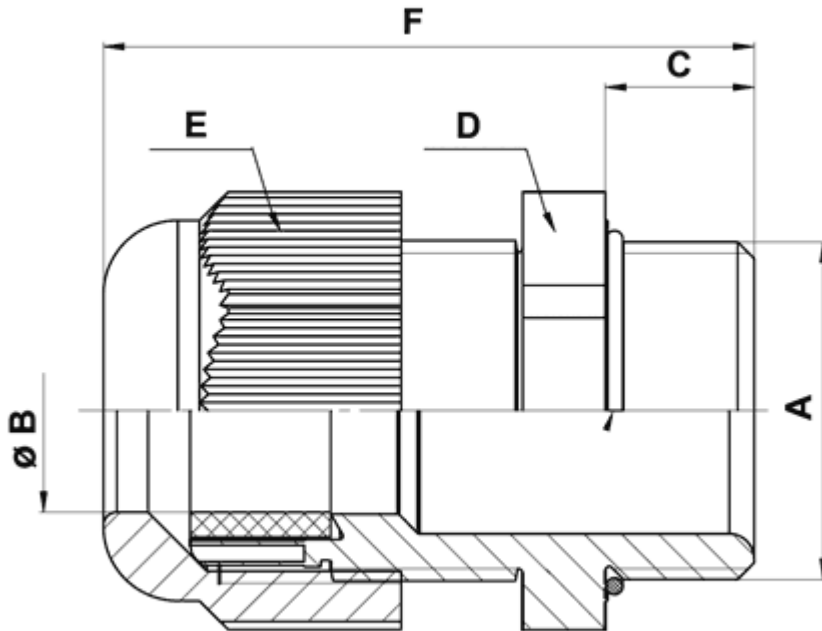


FP-8500 - Dławnica kablowa



Dane techniczne:

- **Materiał:** Nylon 6 UL94V2
- **Kolor:** ciemny szary (RAL 7001), jasny szary (RAL 7035), czarny (RAL 9005)
- Materiał uszczelki: Polichloropren- Nitril CR/NBR.
- Stopień ochrony: IP68
- PG zgodny z DIN 40430
- Temperatura pracy: -20°C do +100°C

Symbol	Gwint PG A	Zakres średnicy wiązki kablowej ØB	Długość gwintu C	Rozmiar klucza D	E	F	Materiał	Klasa palności	Kolor	Opakowanie
		[mm]	[mm]	[mm]	[mm]	[mm]				[szt./pcs]
8508AA117001	PG42	30.0 - 38.0	13	60	60	65	PA 6	UL94 V-2	ciemnoszary	5