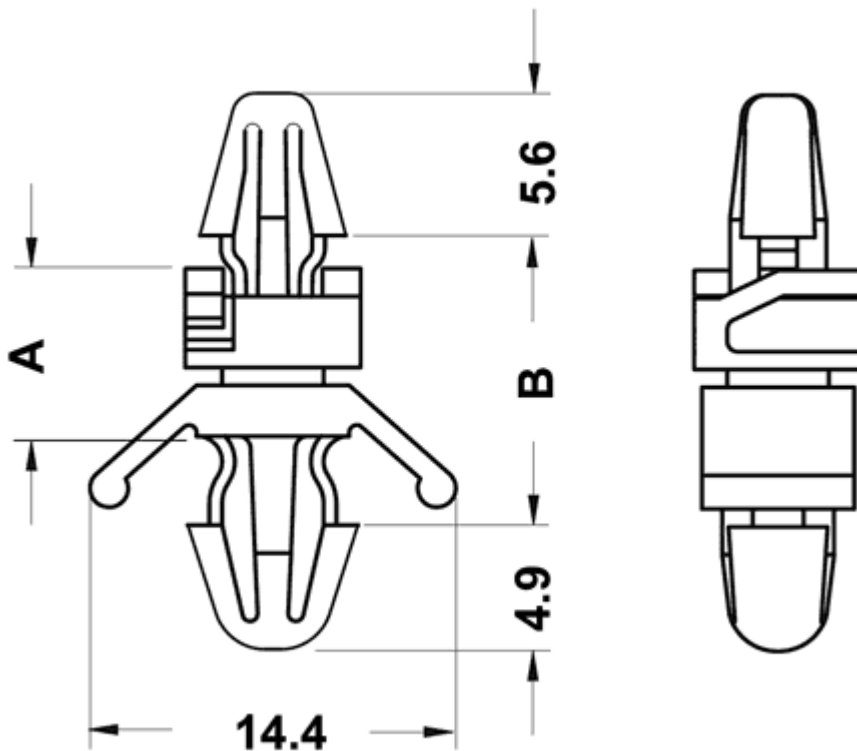


**FP-8427 - Wsporniki PCB, nylonowe**



Dane techniczne:

- **Material: Nylon 6.6**
- **Kolor: naturalny**
- Klasa palności: UL94V2
- Na specjalne zamówienie dostępna też UL94V0
- Temperatura pracy: -35°C do +85°C
- Opakowanie: 1000 szt.

| Symbol   | Wysokość A | B    | Średn. otworu dolnego | Zakres grubości panelu dolnego | Średn. otworu górnego | Zakres grubości panelu górnego | Materiał | Klasa palności | Kolor     |
|----------|------------|------|-----------------------|--------------------------------|-----------------------|--------------------------------|----------|----------------|-----------|
|          | [mm]       | [mm] | [mm]                  | [mm]                           | [mm]                  | [mm]                           |          |                |           |
| 8434AA00 | 35.6       | 30.4 | 4.8                   | 0.8 - 3.0                      | 4                     | 1.2 - 2.0                      | PA 66    | UL94 V-2       | naturalny |