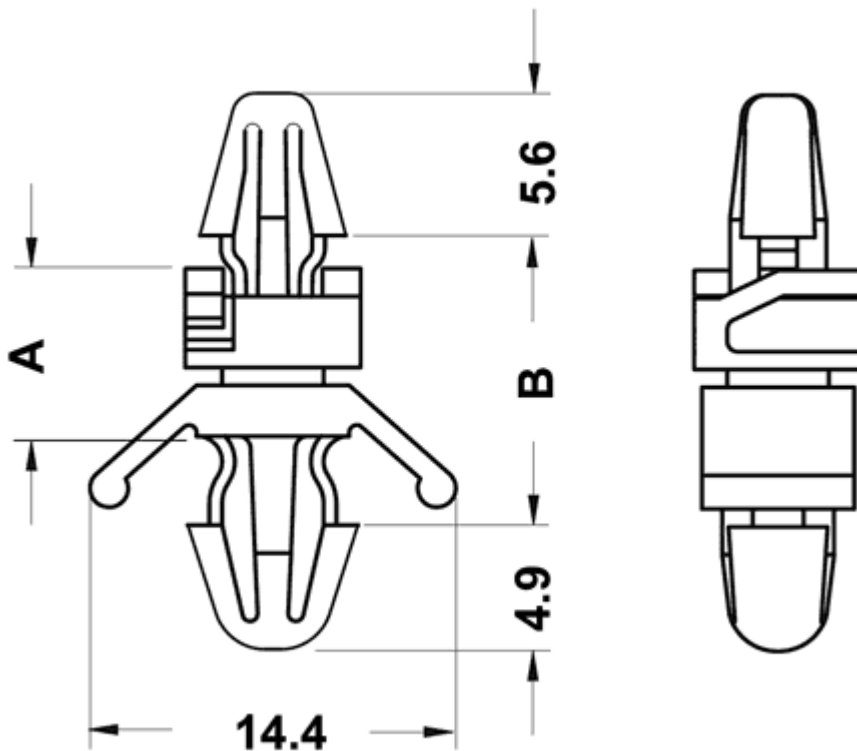


FP-8427 - Wsporniki PCB, nylonowe



Dane techniczne:

- **Material:** Nylon 6.6
- **Kolor:** naturalny
- Klasa palności: UL94V2
- Na specjalne zamówienie dostępna też UL94V0
- Temperatura pracy: -35°C do +85°C
- Opakowanie: 1000 szt.

Symbol	Wysokość A	B	Średn. otworu dolnego	Zakres grubości panelu dolnego	Średn. otworu górnego	Zakres grubości panelu górnego	Materiał	Klasa palności	Kolor
	[mm]	[mm]	[mm]	[mm]	[mm]	[mm]			
8432AA00	19.3	24.1	4.8	0.8 - 3.0	4	1.2 - 2.0	PA 66	UL94 V-2	naturalny