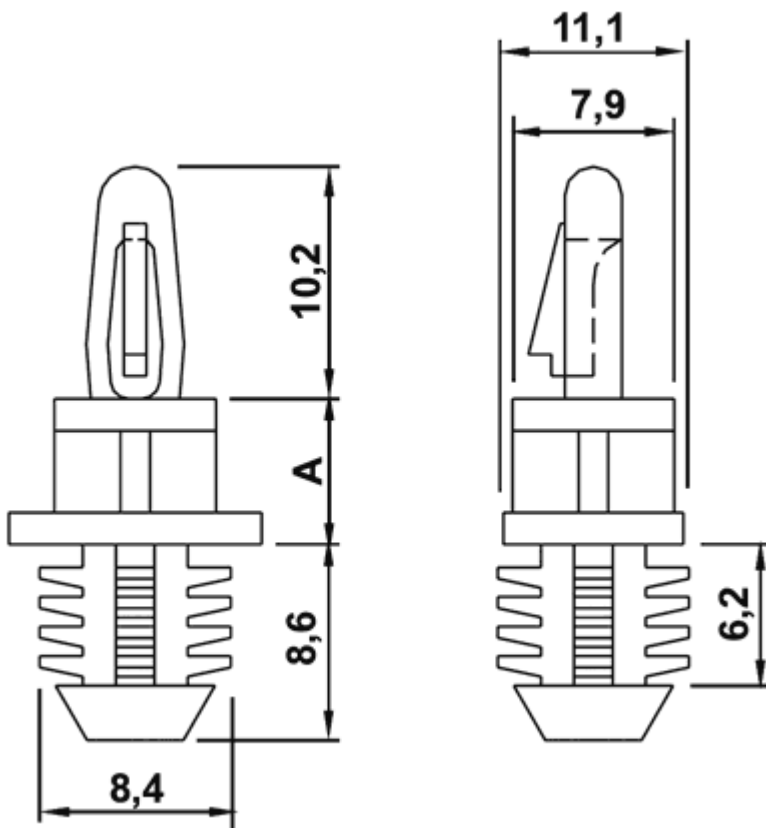


FP-8170 - Wsporniki PCB, nylonowe



Dane techniczne:

- **Material:** Nylon 6.6
- **Kolor:** naturalny
- Klasa palności: UL94V2
- Temperatura pracy: -35°C do +85°C
- Opakowanie: 1000 szt.

Symbol	Wysokość A	Średn. otworu górnego	Zakres grubości panelu górnego	Średn. otworu dolnego	Grubość panelu dolnego	Materiał	Klasa palności	Kolor
	[mm]	[mm]	[mm]	[mm]	[mm]			
8174AA00	12.7	4	1.2 - 1.7	7.9	6.4	PA 66	UL94 V-2	naturalny