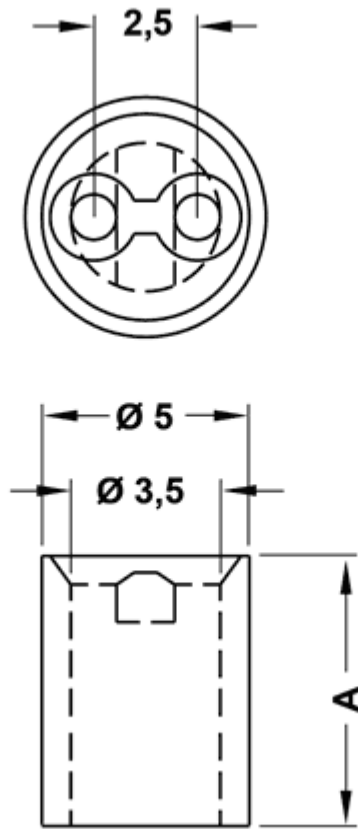


FP-6586 - Podstawki LED



Dane techniczne:

- **Material:** Nylon 6.6
- **Kolor:** naturalny
- Klasa palności: UL94V2 (na specjalne zamówienie V0)
- Temperatura pracy: -30°C do +85°C
- Opakowanie: 2000 szt.

Symbol	Wysokość A	Opakowanie	Materiał	Klasa palności	Kolor
	[mm]	[szt./pcs]			
6615AA00	18	1000	PA 66	UL94 V-2	naturalny