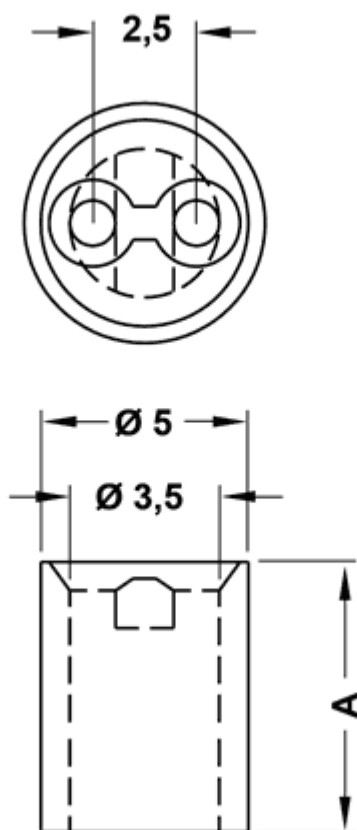


FP-6586 - Podstawki LED



Dane techniczne:

- **Material: Nylon 6.6**
- **Kolor: naturalny**
- Klasa palności: UL94V2 (na specjalne zamówienie V0)
- Temperatura pracy: -30°C do +85°C
- Opakowanie: 2000 szt.

| Symbol | Wysokość A | Opakowanie | Materiał | Klasa palności | Kolor |
|----------|------------|------------|----------|----------------|-----------|
| | [mm] | [szt./pcs] | | | |
| 6608AA00 | 14 | 1000 | PA 66 | UL94 V-2 | naturalny |