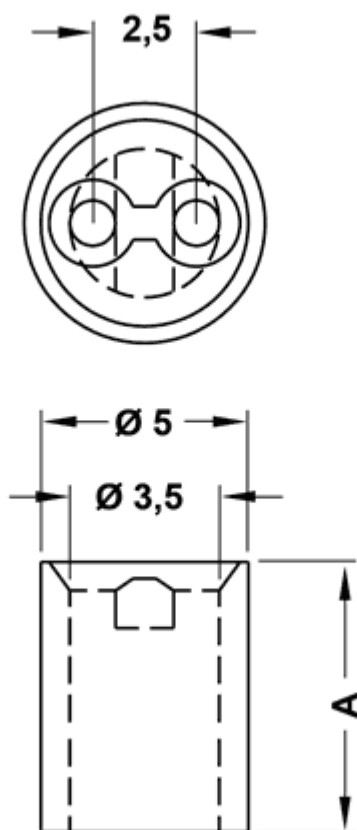


**FP-6586 - Podstawki LED**



Dane techniczne:

- **Material: Nylon 6.6**
- **Kolor: naturalny**
- Klasa palności: UL94V2 (na specjalne zamówienie V0)
- Temperatura pracy: -30°C do +85°C
- Opakowanie: 2000 szt.

Symbol	Wysokość A	Opakowanie	Materiał	Klasa palności	Kolor
	[mm]	[szt./pcs]			
6597AA00	8	2000	PA 66	UL94 V-2	naturalny