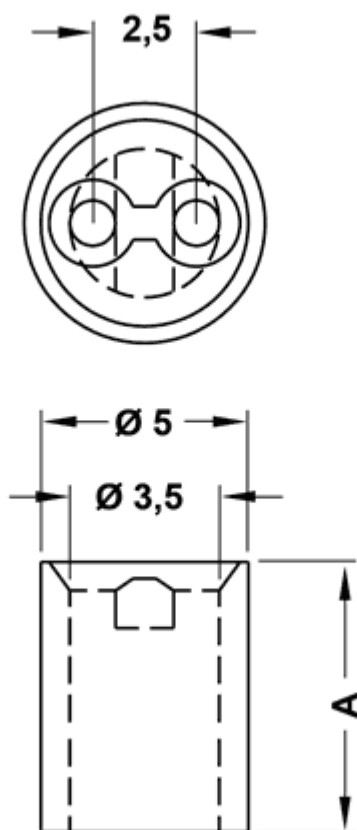


**FP-6586 - Podstawki LED**



Dane techniczne:

- **Material:** Nylon 6.6
- **Kolor:** naturalny
- Klasa palności: UL94V2 (na specjalne zamówienie V0)
- Temperatura pracy: -30°C do +85°C
- Opakowanie: 2000 szt.

| Symbol   | Wysokość A | Opakowanie | Materiał | Klasa palności | Kolor     |
|----------|------------|------------|----------|----------------|-----------|
|          | [mm]       | [szt./pcs] |          |                |           |
| 6587AA00 | 2          | 2000       | PA 66    | UL94 V-2       | naturalny |