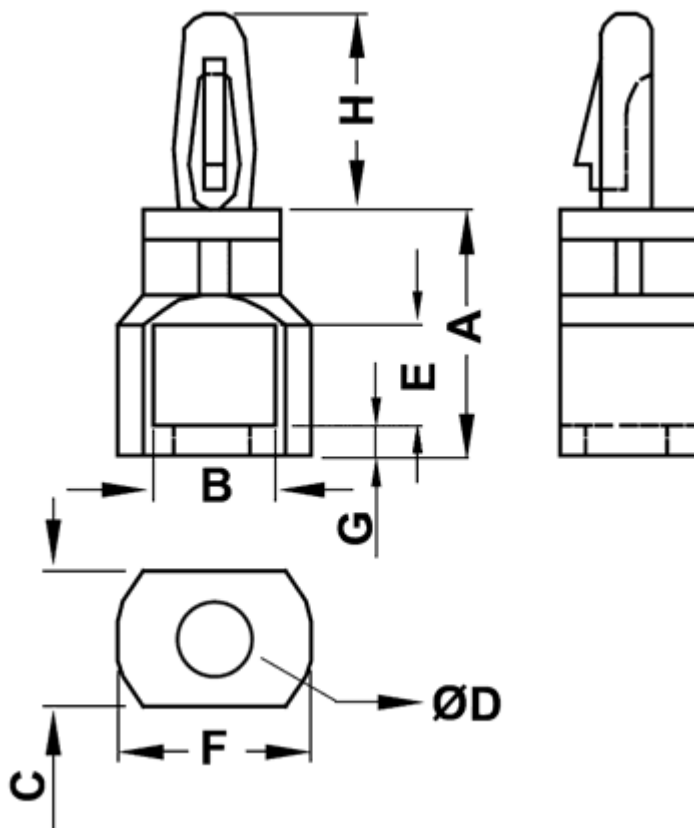


**FP-6252 - Wsporniki PCB, nylonowe**



Dane techniczne:

- **Material:** Nylon 6.6
- **Kolor:** naturalny
- Klasa palności: UL94 V-2
- Temperatura pracy: -35°C do +85°C
- Opakowanie: 1000 szt.

Symbol	Wysokość A	B	C	ØD	E	F	G	H	Średn. otworu górnego	Grubość panelu górnego	Materiał	Klasa palności	Kolor
	[mm]	[mm]	[mm]	[mm]	[mm]	[mm]	[mm]	[mm]					
6256AA00	19.1	6.4	7.1	4.1	5.1	10.2	1.5	10.2	4	1.6	PA 66	UL94 V-2	naturalny