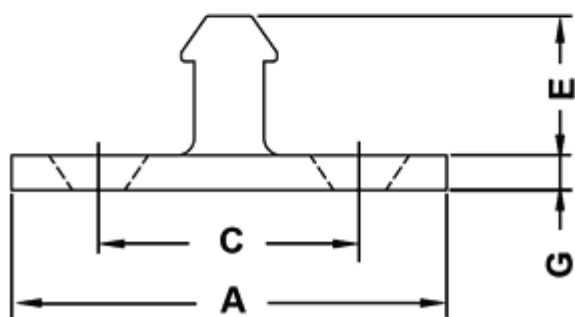
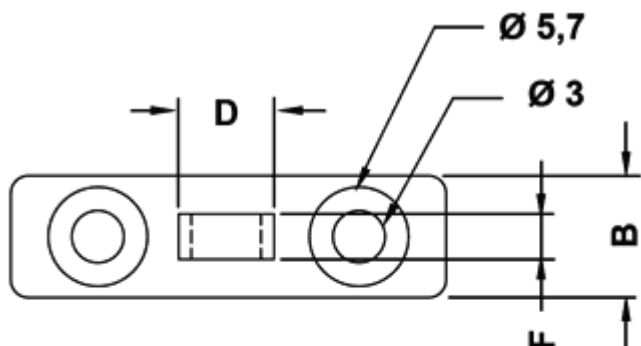
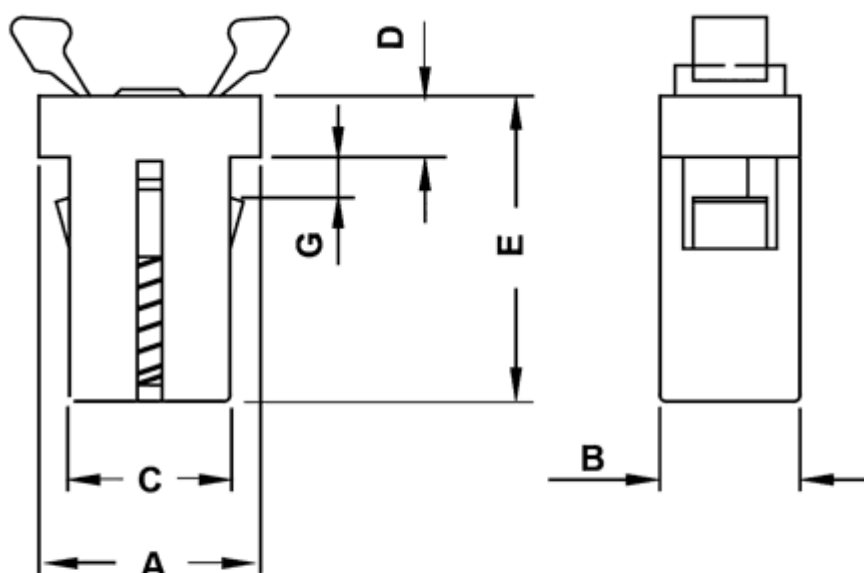


FP-4715 - Zatrzaski drzwiczekowe



5545HA01



4715GA01PS

Dane techniczne:

- **Materiał: patrz tabela**
- Temperatura pracy zatrzasku: -10°C do +60°C
- Temperatura pracy bolca: -30°C do +90°C
- Siła retencji: 1000g
- Siła zamykania: 500g
- Stosowane do klap niewielkich urządzeń

Symbol	A	B	C	D	E	F	G	Materiał	Kolor
	[mm]	[mm]	[mm]	[mm]	[mm]	[mm]	[mm]		
4715GA01PS	10.9	6.9	7.8	3	15	-	2	POM + PA66	czarny